



Ihr Partner für die
Stationslogistik



A Sense of Company	05
A Sense of Care	07
SCHMITZ – weltweit	08
varimed® Funktionswagen Unsere Experten für den Klinikalltag	10
varimed® ISO-Wagen Unsere Experten für die Stationslogistik	54
Zubehör für ISO- und Funktionswagen	74
varimed® Das multifunktionale Schienensystem	102
Schubladeneinsätze für Funktionswagen	126
Module für ISO-Wagen	140
varimed® ISO- und Funktionswagen / IT-Lösungen	146
Technische Daten Schubladenkonfigurationen, Ausführungsbeschreibungen	158
Farben Lackierungen, Kunststoffe	172
Kontakt	175



A Sense of Company

Mehr als 90 Jahre Erfahrung machen SCHMITZ zu einem der international führenden Hersteller von medizintechnischen Produkten.

Tradition im Familienunternehmen wird gelebt. 18 Jahre durchschnittliche Betriebszugehörigkeit zeigen eine hohe Identifikation mit unseren Werten und der Firmenphilosophie.

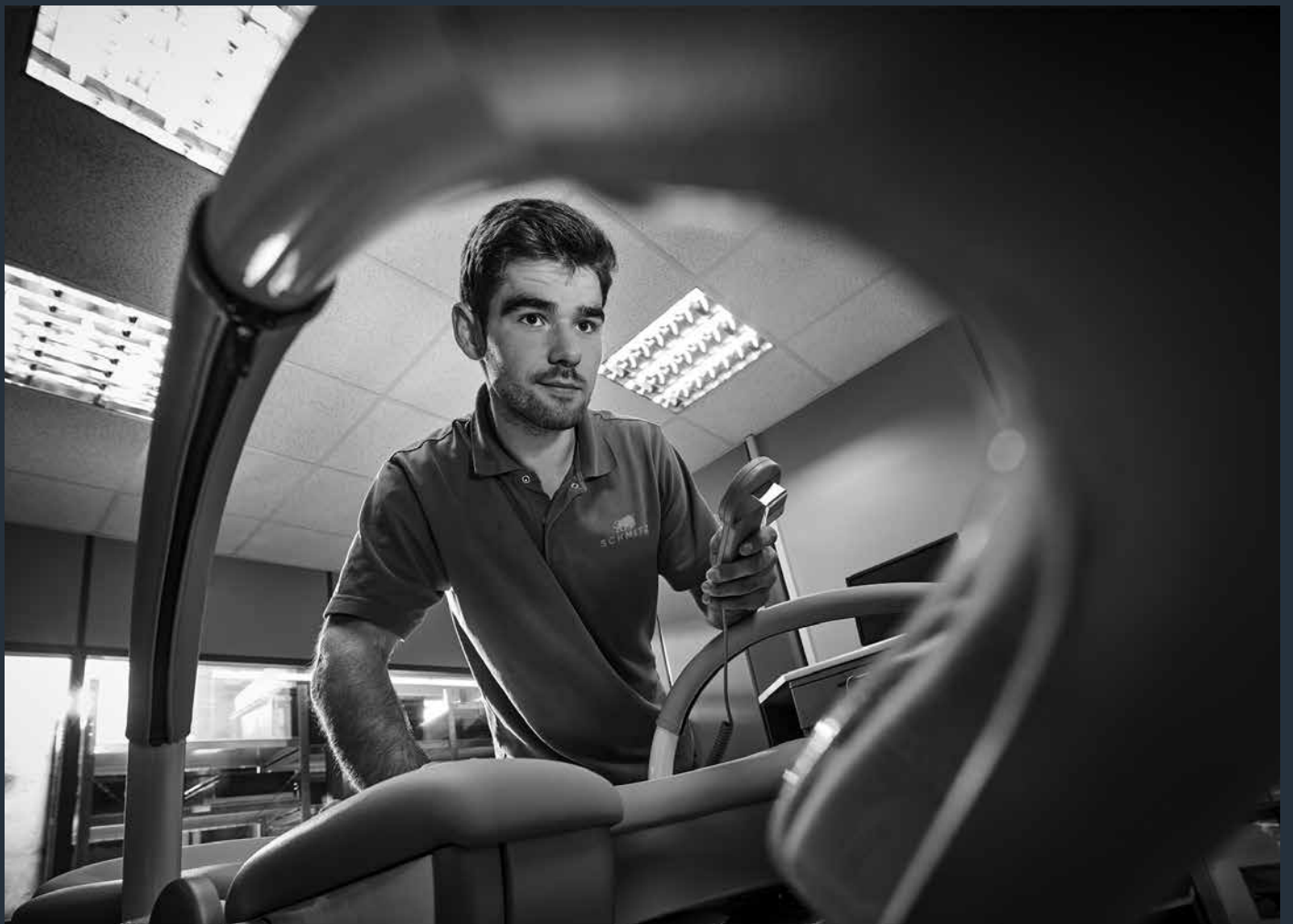
Seit 2012 führen Friedrich und Matthias Schmitz das Unternehmen in der vierten Generation.

Wir bekennen uns zum Standort Deutschland und sind mit unserer Heimatregion tief verwurzelt. Wir entwickeln und fertigen hier.

Wir arbeiten mit Zulieferern, die zu 90 % aus Deutschland und zu 60 % aus der Region stammen.

Made in Germany





A Sense of Care

Wir verstehen und leben Dienstleistungen mit dem Anspruch einer hohen Kundenzufriedenheit. Von der Beratung über die Planung bis hin zur Einrichtung.

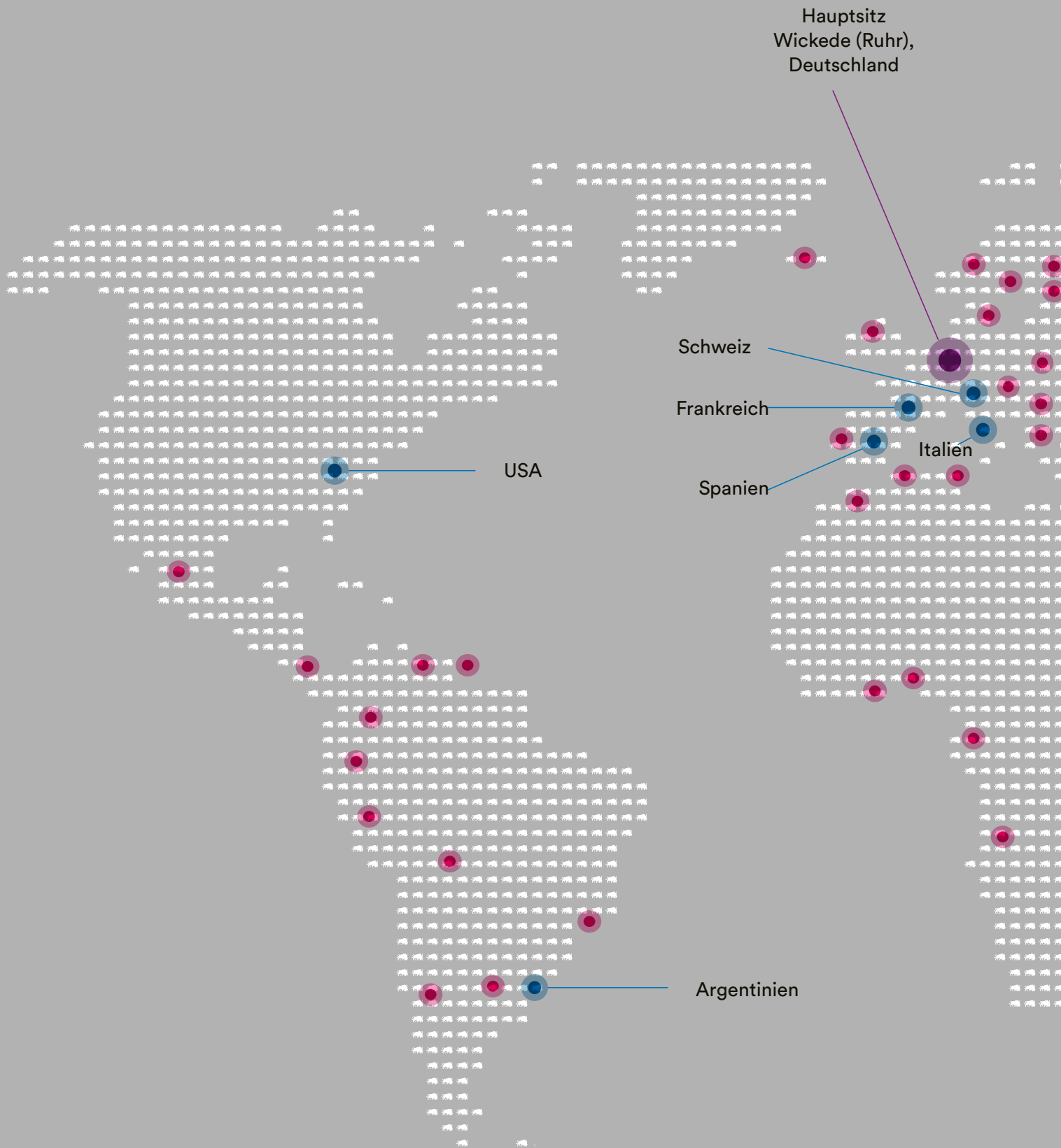
Wirtschaftlichkeit durch Langlebigkeit, das können Sie von uns erwarten.

Mit einem durchdachten Servicekonzept und einer umfassenden Betreuung steht SCHMITZ von Anfang an als Partner an Ihrer Seite.

Technischer Kundenservice

T +49 (0)2377 84 550

service@schmitz-soehne.de



● International über 80 Handelspartner

● Vertriebsniederlassungen

SCHMITZ – weltweit vertreten





varimed® Funktionswagen unsere Experten für den Klinikalltag

Als Marktführer sind SCHMITZ Funktionswagen die optimalen Assistenten für den Klinikalltag. Strapazierfähig und flexibel – die varimed® Funktionswagen sind in fast jeder deutschen Klinik im Einsatz.

So individuell wie Ihre Ansprüche

Unser Farb- und Konfigurationskonzept garantiert Ihnen ideal abgestimmte Gestaltungsmöglichkeiten.

Hygiene weitergedacht

Abnehmbare Blenden und geschlossene Flächen ermöglichen eine schnelle, vollständige und einfache Reinigung – ein durch SCHMITZ neu definierter Reinigungsstandard.

Optimale Organisation

Individuell angepasste Ausstattungsvielfalt sorgt für perfekte bedürfnisgerechte Strukturen – wir organisieren Ihren Arbeitsplatz.

Perfekter Hygienestandard

Nahezu vollständige Reduktion von Keimen durch antimikrobielle Beschichtungen – keine Chance für multiresistente Krankheitserreger.

Hohe Flexibilität

Eine uneingeschränkte Mobilität ist gewährleistet – angepasst an Ihre täglichen Arbeitsabläufe.



varimed® Funktionswagen

Best practice für alle Bereiche

Mit SCHMITZ Funktionswagen fahren Sie immer gut

Komplett ausgestattet als Verband-, Behandlungs- oder Notfallwagen, Narkose-, Visiten- oder Intensivpflegewagen, aber auch mit vielfältigem Zubehör individuell zusammengestellt und ergänzt. Viele funktionale Details und ein hoher Qualitätsstandard sichern Ihnen eine optimale Handhabung für jeden Bereich.

Mobil und stabil

- Verwendung hochwertiger Materialien.
- Überzeugendes Konstruktionskonzept.
- Geschlossene Doppel-Leichtlaufrollen mit Richtungsfeststeller.

Komfortschubladen

- Vollauszug für optimale Übersicht und Zugriff.
- Einziehautomatik für sichere Rückhaltung der Schubladen während der Fahrt.
- Airmatic-Dämpfung für ein leises, leichtes und elegantes Zurückgleiten.

Optimale Reinigung und Hygiene

- Geschlossene, glatte Flächen.
- Verdeckte Schubladenschienen.
- Abnehmbare Schubladenblenden.

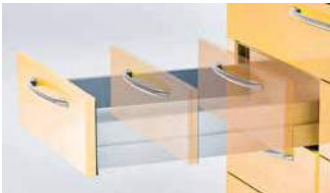
Farbtöne mit antimikrobieller Beschichtung

für eine kontinuierliche und nachhaltige Reduktion der Bakterien-, Schimmel- und Pilzbesiedlung.



Wandabweisräder schützen den Wagen, das Mobiliar und die Wände vor Beschädigungen

Geschlossene Doppel-Leichtlaufrolle, kugelgelagert, kontaktverfärbungs- und abriebsfrei



Geschlossene Schubladenführung mit Vollauszug für optimale Hygiene

Schubladen mit Einziehautomatik und Airmatic-Dämpfung

Leicht abzunehmende Blende erleichtert das Reinigen



Ergonomischer Schiebegriff in zwei Ausführungen:

- Schiebegriff gerade (Bild)
- gebogene Ausführung

Der Schiebegriff kann auf Wunsch rechts- oder linksseitig montiert werden oder auch entfallen.



Umlaufendes desinfektionsmittelbeständiges Silikondichtungsprofil (Öffnungswinkel der Türen max. 125°)



Seitenschiene (202.3000.0) für einfach einzuhängendes Zubehör



Eingelegte Tischplattenauflage aus Chromnickelstahl 18/10 (202.0110.0 – 202.0130.0)

varimed® Funktionswagen **Best practice für alle Bereiche**

**Optische und funktionale Anpassungsfähigkeit
durch unterschiedliche Größen.**

- Verschiedene Ausstattungsmöglichkeiten.
- Überlegenes Zubehörkonzept.
- Vielfältige Farbkombinationen.

Design

Erfolgreiche Verbindung von Funktion, Ergonomie und Form.



varimed®**Das Schienensystem für Zubehör**

- Zubehör schnell und problemlos anbringen und austauschen
- Einhängen statt Anschrauben
- Seitenschiene mit einer nutzbaren Schienenlänge von 460 mm – bitte Angabe des Nutzmaßes beim Zubehör beachten!
- Ausstattung der Funktionswagen mit maximal 3 Seitenschienen linksseitig und mit maximal 2 Seitenschienen an der Schiebegriffseite.

Das Zubehör zur Schienenbefestigung finden Sie ab Seite 90.



varimed®

Das multifunktionale Schienensystem für Zubehör

Lassen Sie sich inspirieren von der Flexibilität dieses Systems und machen Sie den Funktionswagen zu Ihrem optimalen Assistenten

Eine starke Verbindung mit entscheidenden Vorteilen:

- Einfache und ergonomische Anbringung von Zubehör – vertikal und horizontal verschiebbar.
- Zeitersparnis durch Optimierung und Standardisierung der Arbeitsabläufe.
- Minimierung der Keimverschleppung durch hygienische Anordnung von Spendern.
- Sicherheit durch Bereitstellung der notwendigen Arbeitsmittel – stabil und ergonomisch an der richtigen Stelle.
- Einsatz von Normgeräteschienen 25 × 10 mm.
- Nachrüstbar an vorhandene Wagen.

Dieses System mit Zubehör finden Sie ab Seite 102.



varimed® Funktionswagen Ausstattungsbeispiele

Narkosewagen Modell-Nr. 260.0390.0 in Komplettausstattung

- Korpus graualuminium RAL 9007
- Blenden weißaluminium RAL 9006
- Bügelgriffe safranhellorange RAL 0608530
- Schiebegriff safranhellorange RAL 0608530

Intensivpflegewagen Modell-Nr. 260.0023.0 in Komplettausstattung

- Korpus graualuminium RAL 9007
- Blenden seerosenweiß RAL 0758510
- Bügelgriffe safranhellorange RAL 0608530

Visitenwagen Modell-Nr. 260.3010.0

Zubehör: Arbeitsplatte mit 3-seitiger Galerie
komplett aus CNS 18/10, Modell-Nr. 202.0320.0

- Korpus grauweiß RAL 9002
- Blenden tennisblau RAL 2307020
- Bügelgriffe grauweiß RAL 9002
- Schiebegriff grauweiß RAL 9002

Verband- und Behandlungswagen Modell-Nr. 260.0610.0

Zubehör: Zubehör-Set, Modell-Nr. 202.9720.0

- Korpus grauweiß RAL 9002
- Blenden graualuminium RAL 9007
- Bügelgriffe matt verchromt
- Schiebegriff graualuminium RAL 9007



260.3050.0



260.0420.0

varimed® Funktionswagen Ausstattungsbeispiele

Visitenwagen Modell-Nr. 260.3050.0

- Korpus weißaluminium RAL 9006
- Blenden reinweiß RAL 9010
- Bügelgriffe weißaluminium RAL 9006
- Schiebegriff reinweiß RAL 9010

Verbandwagen Modell-Nr. 260.0420.0 in Komplettausstattung

- Korpus weißaluminium RAL 9006
- Blenden signalgelb RAL 1003
- Bügelgriffe weißaluminium RAL 9006
- Schiebegriff signalgelb RAL 1003



260.0630.0



260.0400.0

varimed® Funktionswagen Ausstattungsbeispiele

Verband- und Behandlungswagen Modell-Nr. 260.0630.0

Zubehör: Gestell zur Aufnahme von Zubehör, Modell-Nr. 205.4000.0,
Zubehörset, Modell-Nr. 205.4010.0,
Gestell zur Aufnahme von Zubehör, Modell-Nr. 205.4100.0
Befestigungswinkel, Modell-Nr. 205.1150.0
Injektionsmittelspender, Modell-Nr. 202.1640.0
Gestell zur Aufnahme von Zubehör, Modell-Nr. 205.4200.0
Zubehörset, Modell-Nr. 205.4210.0
Arbeitsplatte mit 3-seitiger Galerie aus Kunststoff 202.0020.0

- Korpus grauweiß RAL 9002
- Blenden bleichblau RAL 2308010
- Bügelgriffe saphirblau RAL 5003

Notfallwagen Modell-Nr. 260.0400.0

Zubehör: Wagenhalterung, Modell-Nr. 202.6860.0, für „Weinmann“
Wiederbelebungseinheit, Life Base III

- Korpus grauweiß RAL 9002
- Blenden grauweiß RAL 9002
- Bügelgriffe blutorange RAL 2002
- Schiebegriff blutorange RAL 2002



260.0310.0



260.0110.0



260.0330.0



260.0370.0

varimed® Funktionswagen Ausstattungsbeispiele

Verband- und Behandlungswagen Modell-Nr. 260.0310.0

Zubehör: Arbeitsplatte mit 3-seitiger Galerie, Modell-Nr. 202.0020.0,
Vorwärmung, Modell-Nr. 202.5260.1

- Korpus weißaluminium RAL 9006
- Blenden hellblau RAL 2606030
- Bügelgriffe weißaluminium RAL 9006
- Schiebegriff hellblau RAL 2606030

Verband- und Behandlungswagen Modell-Nr. 260.0110.0

Zubehör: Arbeitsplatte mit 3-seitiger Galerie, Modell-Nr. 202.0010.0

- Korpus weißaluminium RAL 9006
- Blenden graualuminium RAL 9007
- Bügelgriffe weißaluminium RAL 9006
- Schiebegriff graualuminium RAL 9007

Verband- und Behandlungswagen Modell-Nr. 260.0330.0

Zubehör: Arbeitsplatte mit 3-seitiger Galerie, Modell-Nr. 202.0020.0,
Tischplattenauflage Modell-Nr. 202.0120.0,
Seitenschiene, Modell-Nr. 202.3000.0

- Korpus weißaluminium RAL 9006
- Blenden signalgelb RAL 1003
- Bügelgriffe weißaluminium RAL 9006
- Schiebegriff signalgelb RAL 1003

Verband- und Behandlungswagen Modell-Nr. 260.0370.0

Zubehör: Arbeitsplatte mit 3-seitiger Galerie, Modell-Nr. 202.0020.0

- Korpus grauweiß RAL 9002
- Blenden filigrangrün RAL 1207020
- Bügelgriffe grauweiß RAL 9002
- Schiebegriff filigrangrün RAL 1207020



260.1210.0



260.1030.0

varimed® Funktionswagen Ausstattungsbeispiele

Verband- und Behandlungswagen Modell-Nr. 260.1210.0

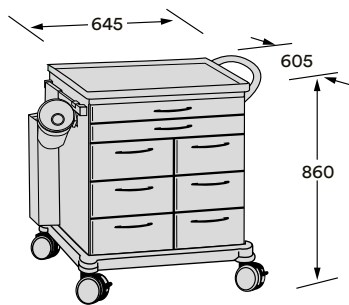
- Korpus weißaluminium RAL 9006
- Blenden limonengrün RAL 1008060
- Bügelgriffe filigrangrün RAL 1207020
- Schiebegriff filigrangrün RAL 1207020

Verband- und Behandlungswagen Modell-Nr. 260.1030.0

Zubehör: Arbeitsplatte mit 3-seitiger Galerie, Modell-Nr. 202.0030.0

- Korpus graualuminium RAL 9007
- Blenden safranhellorange RAL 0608530
- Bügelgriffe graualuminium RAL 9007
- Schiebegriff graualuminium RAL 9007

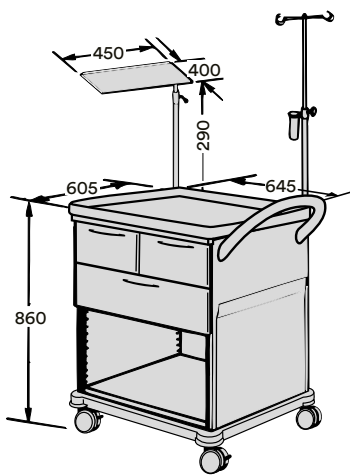
varimed®
Narkosewagen, Notfallwagen
in Komplettausstattung



Modell-Nr.	Beschreibung
------------	--------------

260.0390.0	<p>Narkosewagen mit 2 Schubladen Typ 6B und 6 Schubladen Typ 3D, inkl. links Seitenschiene 202.3000.0, Medi-Müll-Set mit Halter 205.1550.0 und Köcher für Katheter 200.1380.0. 4 geschlossene Doppelrollen Ø 125 mm, aus Kunststoff, kugelgelagert, elektrisch leitend, davon 2 Rollen mit Totalfeststeller und 1 Rolle mit Richtungsfeststeller, Fahrwerksabdeckung silbergrau, Wandabweiser, Arbeitsplatte aus Kunststoff silbergrau, mit Profilrand, Schiebegriff.</p>
-------------------	---

260.0350.0	<p>Verband- und Behandlungswagen Ausführung wie Narkosewagen 260.0390.0, jedoch ohne Zubehörpaket.</p>
-------------------	---



Modell-Nr.	Beschreibung
------------	--------------

260.0400.0	Notfallwagen
-------------------	---------------------

	<p>mit 2 Schubladen Typ 3D und 1 Schublade Typ 6D, unten offenes Fach, mit Bodenblech. Bügelgriffe blutorange RAL 2002, inkl. rechtsseitig montierter Infusionsstange 202.4700.0, mit 4 Haken, höhenverstellbar von 1350 bis 2010 mm, links Abstellplatte 202.5110.0, drehbar, für Defibrillator. 4 geschlossene Doppelrollen Ø 125 mm, aus Kunststoff, kugelgelagert, elektrisch leitend, davon 2 Rollen mit Totalfeststeller und 1 Rolle mit Richtungsfeststeller, Fahrwerksabdeckung silbergrau, Wandabweiser, Arbeitsplatte aus Kunststoff silbergrau, mit Profilrand, Schiebegriff.</p>
--	--

260.0340.0	Verband- und Behandlungswagen
-------------------	--------------------------------------

	Ausführung wie Notfallwagen 260.0400.0, jedoch ohne Zubehörpaket.
--	---

202.3000.0	Seitenschiene
-------------------	----------------------

202.0011.0	Sauerstoff-Flaschenhalter für Flaschen bis 5 Liter (Seitenschiene 202.3000.0 berücksichtigen)
-------------------	---

202.5520.0	Plombierleiste -Paar mit 100 Plomben
-------------------	--

202.5450.0	Plomben 200 St., für Plombierleisten
-------------------	--

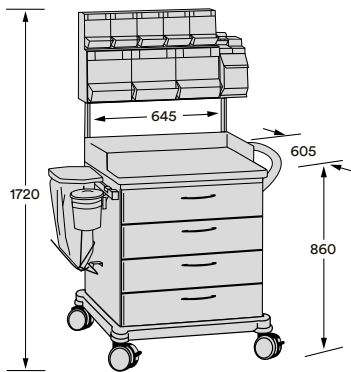
202.5500.0	Reanimationsbrett C[®] inkl. Halterung, an der Rückwand verschraubt
-------------------	--

202.6860.0	Wagenhalterung zur Aufnahme der „Weinmann“-Wiederbelebungseinheit auf Trageplatte, Life Base III. Montage Schiebegriffseite. Halterung für andere Weinmann-Geräte auf Anfrage!
-------------------	--

202.4381.0	as-medical* Vierfach-Steckdosenleiste, mit Potentialausgleichsleiste
-------------------	--

varimed®

Endoskopiewagen, Verband- und Behandlungswagen in Komplettausstattung



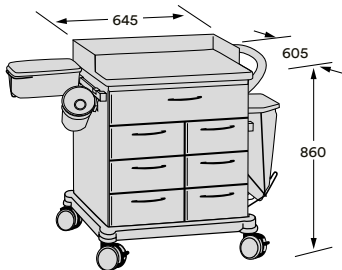
Modell-Nr. Beschreibung

260.0410.0 Behandlungswagen

mit 4 Schubladen Typ 6D, inkl. Injektionsmittelspender 202.1610.0, Konsole 202.1860.1, links Seitenschiene 202.3000.0, Medi-Müll-Set mit Halter 205.1550.0 und Abwurfgestell 202.3810.0. 4 geschlossene Doppelrollen Ø 125 mm, aus Kunststoff, kugelgelagert, elektrisch leitend, davon 2 Rollen mit Totalfeststeller und 1 Rolle mit Richtungsfeststeller, Fahrwerksabdeckung silbergrau, Wandabweiser, Arbeitsplatte aus Kunststoff silbergrau, mit Profilrand und 3-seitiger Galerie 202.0020.0, Schiebegriff.

260.0310.0 Verband- und Behandlungswagen

Ausführung wie Behandlungswagen 260.0410.0, jedoch ohne Zubehörpaket.

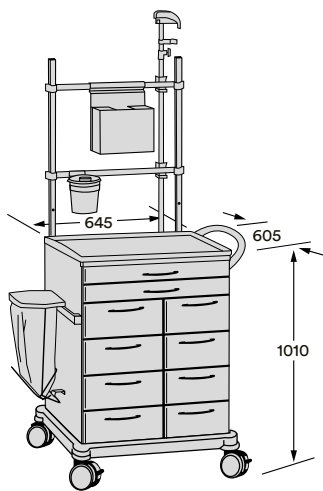


260.0420.0 Verbandwagen

mit 1 Schublade Typ 6D und 6 Schubladen Typ 3D, inkl. links Seitenschiene 202.3000.0, Medi-Müll-Set mit Halter 205.1550.0, Halterung 205.1350.0 und Kunststoffschale mit geschlitztem Deckel 205.1460.0, rechts Seitenschiene 202.3000.0 und Abwurfgestell 202.3810.0. 4 geschlossene Doppelrollen Ø 125 mm, aus Kunststoff, kugelgelagert, elektrisch leitend, davon 2 Rollen mit Totalfeststeller und 1 Rolle mit Richtungsfeststeller, Fahrwerksabdeckung silbergrau, Wandabweiser, Arbeitsplatte aus Kunststoff silbergrau, mit Profilrand und 3-seitiger Galerie 202.0020.0, Schiebegriff.

260.0330.0 Verband- und Behandlungswagen

Ausführung wie Verbandwagen 260.0420.0, jedoch ohne Zubehörpaket.



Modell-Nr. Beschreibung

260.0730.0 Endoskopiewagen

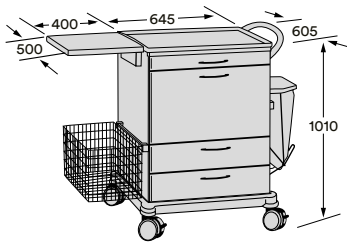
mit 2 Schubladen Typ 6B und 8 Schubladen Typ 3D, inkl. Gestell zur Aufnahme von Zubehör 205.4100.0, Geräteschiene 205.0500.0, Medi-Müll-Set mit Halter 205.1550.0, Behälter für PE-Zangen 202.4450.0, Endoskophalterung 202.4510.0, links Seitenschiene 202.3000.0 und Abwurfgestell 202.3810.0. 4 geschlossene Doppelrollen Ø 125 mm, aus Kunststoff, kugelgelagert, elektrisch leitend, davon 2 Rollen mit Totalfeststeller und 1 Rolle mit Richtungsfeststeller, Fahrwerksabdeckung silbergrau, Wandabweiser, Arbeitsplatte aus Kunststoff silbergrau, mit Profilrand, Schiebegriff.

260.0630.0 Verband- und Behandlungswagen

Ausführung wie Endoskopiewagen 260.0730.0, jedoch ohne Zubehörpaket.

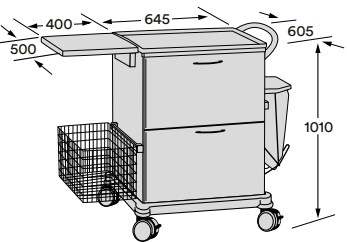
varimed® Visitenwagen in Komplettausstattung

Modell-Nr. Beschreibung



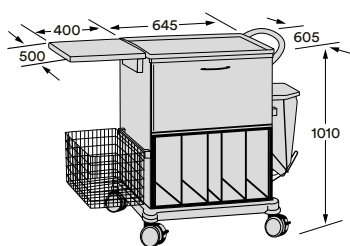
260.3010.0 Visitenwagen
mit 1 Schublade Typ 6B, 1 Karteischublade für alle handelsüblichen Hänge-Karteisysteme (max. Belastung 13 kg) und 2 Schubladen Typ 6 D, inkl. links 1 Seitenschiene 202.3000.0, Abstellplatte 202.0044.0, Korb 202.5800.0, rechts Seitenschiene 202.3000.0 und Abwurfgestell 202.3810.0. 4 geschlossene Doppelrollen Ø 125 mm, aus Kunststoff, kugelgelagert, elektrisch leitend, davon 2 Rollen mit Totalfeststeller und 1 Rolle mit Richtungsfeststeller, Fahrwerksabdeckung silbergrau, Wandabweiser, Arbeitsplatte aus Kunststoff silbergrau, mit Profilrand, Schiebegriff.

260.3011.0 Verband- und Behandlungswagen
Ausführung wie Visitenwagen 260.3010.0, jedoch ohne Zubehörpaket.



260.3020.0 Visitenwagen
mit 2 Karteischubladen für alle handelsüblichen Hängekarteisysteme (max. Belastung 13 kg je Schublade), inkl. links 1 Seitenschiene 202.3000.0, Abstellplatte 202.0044.0, Korb 202.5800.0, rechts Seitenschiene 202.3000.0 und Abwurfgestell 202.3810.0. 4 geschlossene Doppelrollen Ø 125 mm, aus Kunststoff, kugelgelagert, elektrisch leitend, davon 2 Rollen mit Totalfeststeller und 1 Rolle mit Richtungsfeststeller, Fahrwerksabdeckung silbergrau, Wandabweiser, Arbeitsplatte aus Kunststoff silbergrau, mit Profilrand, Schiebegriff.

260.3021.0 Verband- und Behandlungswagen
Ausführung wie Visitenwagen 260.3020.0, jedoch ohne Zubehörpaket.



Modell-Nr. Beschreibung

260.3030.0 Visitenwagen

mit 1 Karteischiene für alle handelsüblichen Hängekarteisysteme (max. Belastung 13 kg), unten Einsatz zur Aufnahme von Röntgenfilmtaschen, max. 350 × 520 mm (H x T), inkl. links 1 Seitenschiene 202.3000.0, Abstellplatte 202.0044.0, Korb 202.5800.0, rechts Seitenschiene 202.3000.0 und Abwurfgestell 202.3810.0. 4 geschlossene Doppelrollen Ø 125 mm, aus Kunststoff, kugelgelagert, elektrisch leitend, davon 2 Rollen mit Totalfeststeller und 1 Rolle mit Richtungsfeststeller, Fahrwerksabdeckung silbergrau, Wandabweiser, Arbeitsplatte aus Kunststoff silbergrau, mit Profilrand, Schiebegriff.

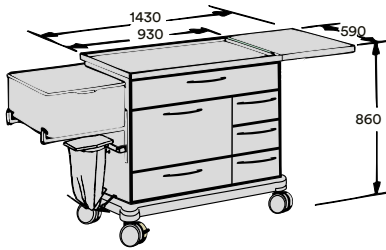
260.3031.0 Verband- und Behandlungswagen

Ausführung wie Visitenwagen 260.3030.0, jedoch ohne Zubehörpaket.

200.6030.0 Wagenkorpus Lackierung nach Farbpalette

Aufpreis

varimed® Gipsbindenwagen, Intensivpflegewagen in Komplettausstattung



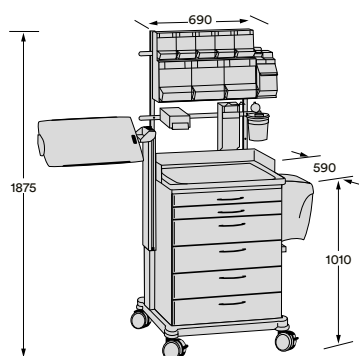
Modell-Nr. Beschreibung

260.1050.0 Gipsbindenwagen
mit 1 Schublade Typ 9D mit Einsatz,
links 1 Schublade Typ 6G und 1 Schublade Typ 6D,
rechts 3 Schubladen Typ 3D, inkl. links Kunststoff-
becken 202.0007.0 525 × 455 × 220 mm (B x T x H) mit
Halterung, Abwurfgestell 202.0008.0, schwenkbar,
mit 1 Rolle Abwurfbeutel (48 St.), rechts Abstellplatte
202.0056.0, aus CNS 18/10. 4 geschlossene Doppel-
rollen Ø 125 mm, aus Kunststoff, kugelgelagert,
elektrisch leitend, davon 2 Rollen mit Totalfeststeller
und 1 Rolle mit Richtungsfeststeller, Fahrwerks-
abdeckung silbergrau, Wandabweiser, Arbeitsplatte
aus CNS 18/10 mit Profilrand.

260.1030.0 Verband- und Behandlungswagen
Ausführung wie Gipsbindenwagen 260.1050.0,
jedoch ohne Zubehörpaket.

202.0007.0 Kunststoffbecken
525 × 455 × 220 mm (B x T x H) mit Halterung.

202.0008.0 Abwurfgestell
schwenkbar, mit 1 Rolle Abwurfbeutel (48 St.).



Modell-Nr. Beschreibung

260.0023.0 Intensivpflegewagen

mit 2 Schubladen Typ 6B und 4 Schubladen Typ 6D, inkl. Gestell zur Aufnahme von Zubehör 205.4100.0, Befestigungswinkel 205.1150.0, Injektionsmittelspender 202.1610.0, Handschuhhalter 202.5210.0, Medi-Müll-Set mit Halter 205.1550.0, Desinfektionsmittelspender 205.0920.0, links Tischplatte 202.6660.0, rechts Seitenschiene 202.3000.0 und Abfallsammler 202.3710.0.

4 geschlossene Doppelrollen Ø 125 mm, aus Kunststoff, kugelgelagert, elektrisch leitend, davon 2 Rollen mit Totalfeststeller und 1 Rolle mit Richtungsfeststeller, Fahrwerksabdeckung silbergrau, Wandabweiser, Arbeitsplatte aus CNS 18/10 mit Profilrand und 3-seitiger Galerie 202.0320.0.

260.0016.0 Verband- und Behandlungswagen

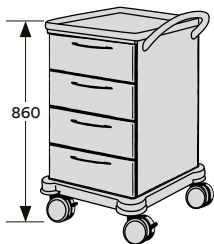
Ausführung wie Intensivpflegewagen 260.0023.0, jedoch ohne Zubehörpaket.

varimed®

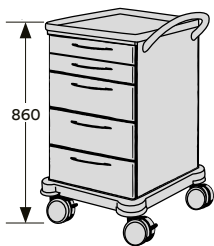
Verband- und Behandlungswagen

Breite 450 mm, Höhe 860 mm und 1010 mm

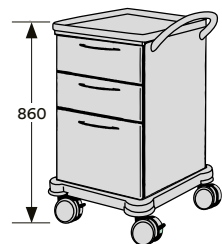
Modell-Nr. Beschreibung



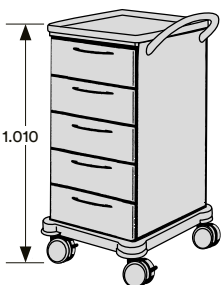
260.0010.0 Verband- und Behandlungswagen
mit 4 Schubladen Typ 4D. 4 geschlossene Doppelrollen
Ø 125 mm, aus Kunststoff, kugelgelagert, elektrisch
leitend, davon 2 Rollen mit Totalfeststeller und 1 Rolle
mit Richtungsfeststeller, Fahrwerksabdeckung silber-
grau, Wandabweiser, Arbeitsplatte aus Kunststoff
silbergrau, mit Profilrand, Schiebegriff.



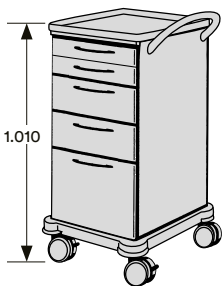
260.0011.0 Verband- und Behandlungswagen
Ausführung wie 260.0010.0, jedoch mit 2 Schubladen
Typ 4B und 3 Schubladen Typ 4D.



260.0020.0 Verband- und Behandlungswagen
Ausführung wie 260.0010.0, jedoch mit 2 Schubladen
Typ 4D und 1 Schublade Typ 4G.

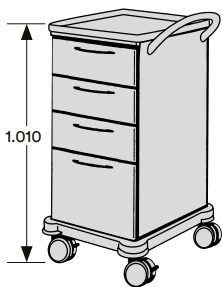


260.0110.0 Verband- und Behandlungswagen
mit 5 Schubladen Typ 4D. 4 geschlossene Doppelrollen
Ø 125 mm, aus Kunststoff, kugelgelagert, elektrisch lei-
tend, davon 2 Rollen mit Totalfeststeller und 1 Rolle mit
Richtungsfeststeller, Fahrwerksabdeckung silbergrau,
Wandabweiser, Arbeitsplatte aus Kunststoff silbergrau,
mit Profilrand, Schiebegriff.



Modell-Nr. Beschreibung

260.0012.0 Verband- und Behandlungswagen
Ausführung wie 260.0110.0, jedoch mit 2 Schubladen Typ 4B, 2 Schubladen Typ 4D und 1 Schublade Typ 4G.



260.0120.0 Verband- und Behandlungswagen
Ausführung wie 260.0110.0, jedoch mit 3 Schubladen Typ 4D und 1 Schublade Typ 4G.

202.0010.0 Arbeitsplatte mit 3-seitiger Galerie aus Kunststoff

Aufpreis

202.0110.0 Arbeitsplattenauflage aus CNS 18/10

202.0210.0 Arbeitsplatte komplett aus CNS 18/10

Aufpreis

**202.0310.0 Arbeitsplatte mit 3-seitiger Galerie
komplett aus CNS 18/10**

Aufpreis

200.6030.0 Wagenkorpus-Lackierung nach Farbpalette

Aufpreis



varimed®
Verband- und Behandlungswagen
Breite 600 mm, Höhe 860 mm

Modell-Nr. Beschreibung



260.0310.0 Verband- und Behandlungswagen
 mit 4 Schubladen Typ 6D. 4 geschlossene Doppelrollen
 Ø 125 mm, aus Kunststoff, kugelgelagert, elektrisch
 leitend, davon 2 Rollen mit Totalfeststeller und 1 Rolle
 mit Richtungsfeststeller, Fahrwerksabdeckung silber-
 grau, Wandabweiser, Arbeitsplatte aus Kunststoff
 silbergrau, mit Profilrand, Schiebegriff.



260.0013.0 Verband- und Behandlungswagen
 Ausführung wie 260.0310.0, jedoch mit 2 Schubladen
 Typ 6B und 3 Schubladen Typ 6D.



260.0320.0 Verband- und Behandlungswagen
 Ausführung wie 260.0310.0, jedoch mit 2 Schubladen
 Typ 6D und 1 Schublade Typ 6G.



260.0330.0 Verband- und Behandlungswagen
 Ausführung wie 260.0310.0, jedoch mit 1 Schublade
 Typ 6D und 6 Schubladen Typ 3D.



260.0340.0 Verband- und Behandlungswagen
 Ausführung wie 260.0310.0, jedoch mit 2 Schubladen
 Typ 3D und 1 Schublade Typ 6D, unten offenes Fach
 mit Bodenblech.

varimed®
Verband- und Behandlungswagen
Breite 600 mm, Höhe 860 mm

Modell-Nr. Beschreibung



260.0350.0 Verband- und Behandlungswagen
 Ausführung wie 260.0310.0, jedoch mit 2 Schubladen Typ 6B und 6 Schubladen Typ 3D.



260.0360.0 Verband- und Behandlungswagen
 Ausführung wie 260.0310.0, jedoch mit 1 Schublade Typ 6D, 1 Flügeltür, Anschlag links, 1 verstellbarer Kunststoffeinlegeboden, 3 Schubladen Typ 3D.



260.0370.0 Verband- und Behandlungswagen
 Ausführung wie 260.0310.0, jedoch mit 2 Schubladen Typ 3D, 2 Flügeltüren, 1 verstellbarer Kunststoffeinlegeboden.



260.0380.0 Verband- und Behandlungswagen
 Ausführung wie 260.0310.0, jedoch mit 2 Flügeltüren, 2 verstellbare Kunststoffeinlegeböden.



260.0040.0 Verband- und Behandlungswagen
 Ausführung wie 260.0310.0, jedoch mit 2 Schubladen Typ 6B, 1 Schublade Typ 6D und 1 Schublade Typ 6G.

Modell-Nr.	Beschreibung	Euro
202.0020.0	Arbeitsplatte mit 3-seitiger Galerie aus Kunststoff	Aufpreis
202.0120.0	Arbeitsplattenauflage aus CNS 18/10	
202.0220.0	Arbeitsplatte komplett aus CNS 18/10	Aufpreis
202.0320.0	Arbeitsplatte mit 3-seitiger Galerie komplett aus CNS 18/10	Aufpreis
200.6030.0	Wagenkorpus-Lackierung nach Farbpalette	Aufpreis

varimed®
Verband- und Behandlungswagen
Breite 600 mm, Höhe 1010 mm

Modell-Nr. Beschreibung



260.0610.0 Verband- und Behandlungswagen
 mit 2 Schubladen Typ 6B, 2 Schubladen Typ 6D und 1 Schublade Typ 6G. 4 geschlossene Doppelrollen Ø 125 mm, aus Kunststoff, kugelgelagert, elektrisch leitend, davon 2 Rollen mit Totalfeststeller und 1 Rolle mit Richtungsfeststeller, Fahrwerksabdeckung silbergrau, Wandabweiser, Arbeitsplatte aus Kunststoff silbergrau, mit Profilrand, Schiebegriff.



260.0016.0 Verband- und Behandlungswagen
 Ausführung wie 260.0610.0, jedoch mit 2 Schubladen Typ 6B und 4 Schubladen Typ 6D.



260.0017.0 Verband- und Behandlungswagen
 Ausführung wie 260.0610.0, jedoch mit 3 Schubladen Typ 6D und 1 Schublade Typ 6G.



260.0620.0 Verband- und Behandlungswagen
 Ausführung wie 260.0610.0, jedoch mit 1 Schublade Typ 6D und 8 Schubladen Typ 3D.



260.0630.0 Verband- und Behandlungswagen
 Ausführung wie 260.0610.0, jedoch mit 2 Schubladen Typ 6B und 8 Schubladen Typ 3D.

Modell-Nr. Beschreibung



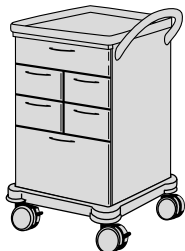
260.0640.0 Verband- und Behandlungswagen

Ausführung wie 260.0610.0, jedoch mit 2 Schubladen Typ 6B, 1 Schublade Typ 6D und 6 Schubladen Typ 3D.



260.0650.0 Verband- und Behandlungswagen

Ausführung wie 260.0610.0, jedoch mit 2 Schubladen Typ 6B, 4 Schubladen Typ 3D und 1 Schublade Typ 6G.



260.0015.0 Verband- und Behandlungswagen

Ausführung wie 260.0610.0, jedoch mit 1 Schublade Typ 6D, darunter 4 Schubladen Typ 3D, unten 1 Schublade Typ 6G.

varimed®
Verband- und Behandlungswagen
Breite 600 mm, Höhe 1010 mm

Modell-Nr. Beschreibung



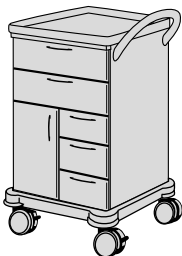
260.0660.0 Verband- und Behandlungswagen
 Ausführung wie 260.0610.0,
 jedoch mit 5 Schubladen Typ 6D.



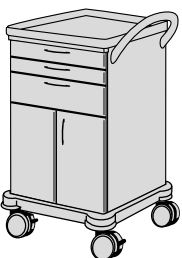
260.0670.0 Verband- und Behandlungswagen
 Ausführung wie 260.0610.0, jedoch mit
 links 5 Schubladen Typ 3D, rechts 3 Schubladen Typ 3D
 und 1 Schublade Typ 3G.



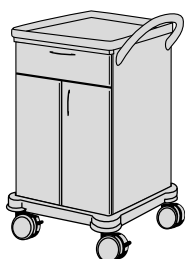
260.0680.0 Verband- und Behandlungswagen
 Ausführung wie 260.0610.0, jedoch mit
 1 Schublade Typ 6D, 1 Flügeltür, Anschlag links,
 1 verstellbarer Kunststoffeinlegeboden,
 4 Schubladen Typ 3D.



260.0690.0 Verband- und Behandlungswagen
 Ausführung wie 260.0610.0, jedoch mit
 2 Schubladen Typ 6D, 1 Flügeltür, Anschlag links,
 1 verstellbarer Kunststoffeinlegeboden,
 3 Schubladen Typ 3D.



260.0700.0 Verband- und Behandlungswagen
 Ausführung wie 260.0610.0, jedoch mit
 2 Schubladen Typ 6B, 1 Schublade Typ 6D,
 2 Flügeltüren, 1 verstellbarer Kunststoffeinlegeboden.



Modell-Nr.	Beschreibung	
260.0710.0	Verband- und Behandlungswagen Ausführung wie 260.0610.0, jedoch mit 1 Schublade Typ 6D, 2 Flügeltüren, 1 verstellbarer Kunststoffeinlegeboden.	
202.0020.0	Arbeitsplatte mit 3-seitiger Galerie aus Kunststoff	Aufpreis
202.0120.0	Arbeitsplattenauflage aus CNS 18/10	
202.0220.0	Arbeitsplatte komplett aus CNS 18/10	Aufpreis
202.0320.0	Arbeitsplatte mit 3-seitiger Galerie komplett aus CNS 18/10	Aufpreis
200.6030.0	Wagenkorpus-Lackierung nach Farbpalette	Aufpreis

varimed®
Verband- und Behandlungswagen
Breite 900 mm, Höhe 860 mm

Modell-Nr. Beschreibung



260.1010.0 Verband- und Behandlungswagen
 mit 2 Schubladen Typ 4D, 2 Flügeltüren, 1 verstellbarer Kunststoffeinlegeboden. 4 geschlossene Doppelrollen Ø 125 mm, aus Kunststoff, kugelgelagert, elektrisch leitend, davon 2 Rollen mit Totalfeststeller und 1 Rolle mit Richtungsfeststeller, Fahrwerksabdeckung silbergrau, Wandabweiser, Arbeitsplatte aus Kunststoff silbergrau, mit Profilrand, Schiebegriff.



260.1020.0 Verband- und Behandlungswagen
 Ausführung wie 260.1010.0, jedoch mit links 2 Schubladen Typ 4B, 1 davon als Ausziehplatte ausgestattet, 1 Flügeltüre, Anschlag links, 1 verstellbarer Kunststoffeinlegeboden, rechts 4 Schubladen Typ 4D.



260.1030.0 Verband- und Behandlungswagen
 Ausführung wie 260.1010.0, jedoch mit 1 Schublade Typ 9D, links 1 Schublade Typ 6G und 1 Schublade Typ 6D, rechts 3 Schubladen Typ 3D.



260.1040.0 Verband- und Behandlungswagen
 Ausführung wie 260.1010.0, jedoch mit 4 Schubladen Typ 9D.

varimed®
Verband- und Behandlungswagen
Breite 900 mm, Höhe 1010 mm

Modell-Nr. Beschreibung



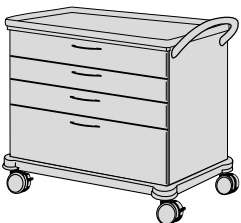
260.1210.0 Verband- und Behandlungswagen
 mit 2 Schubladen Typ 9D, links 3 Schubladen Typ 4D, rechts 1 Schublade Typ 4D und 1 Schublade Typ 4G. 4 geschlossene Doppelrollen Ø 125 mm, aus Kunststoff, kugelgelagert, elektrisch leitend, davon 2 Rollen mit Totalfeststeller und 1 Rolle mit Richtungsfeststeller, Fahrwerksabdeckung silbergrau, Wandabweiser, Arbeitsplatte aus Kunststoff silbergrau, mit Profilrand, Schiebegriff.



260.1220.0 Verband- und Behandlungswagen
 Ausführung wie 260.1210.0, jedoch mit links 2 Schubladen Typ 4B, 1 Schublade Typ 4D, 1 Flügeltür, Anschlag links, 1 verstellbarer Kunststoffeinlegeboden, rechts 5 Schubladen Typ 4D.



260.0018.0 Verband- und Behandlungswagen
 Ausführung wie 260.1210.0, jedoch mit 2 Schubladen Typ 9D, links 1 Schublade Typ 4D und darunter 1 Schublade Typ 4G, rechts 1 Schublade Typ 4D und darunter 1 Schublade Typ 4G.



260.0019.0 Verband- und Behandlungswagen
 Ausführung wie 260.1210.0, jedoch mit 3 Schubladen Typ 9D und 1 Schublade Typ 9G.

varimed®
Verband- und Behandlungswagen
Breite 900 mm, Höhe 1010 mm

Modell-Nr. Beschreibung



260.0021.0 Verband- und Behandlungswagen
 Ausführung wie 260.1210.0, jedoch mit 2 Schubladen Typ 9D und darunter 6 Schubladen Typ 4D.



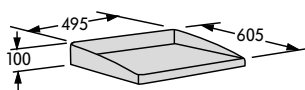
260.0022.0 Verband- und Behandlungswagen
 Ausführung wie 260.1210.0, jedoch mit 2 Schubladen Typ 9D, darunter links 3 Schubladen Typ 6D und rechts 3 Schubladen Typ 3D.

Modell-Nr.	Beschreibung	
202.0030.0	Arbeitsplatte mit 3-seitiger Galerie aus Kunststoff	Aufpreis
202.0130.0	Arbeitsplattenauflage aus CNS 18/10	
202.0230.0	Arbeitsplatte komplett aus CNS 18/10	Aufpreis
202.0330.0	Arbeitsplatte mit 3-seitiger Galerie komplett aus CNS 18/10	Aufpreis
200.6030.0	Wagenkorpus-Lackierung nach Farbpalette	Aufpreis

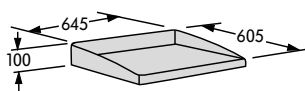
varimed® Arbeitsplattenvarianten

Modell-Nr. Beschreibung

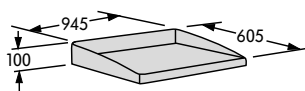
202.0010.0 Arbeitsplatte
aus Kunststoff silbergrau, mit 3-seitiger Galerie,
für Funktionswagen 450 mm breit. **Aufpreis**



202.0020.0 Arbeitsplatte
aus Kunststoff, silbergrau, mit 3-seitiger Galerie,
für Funktionswagen 600 mm breit. **Aufpreis**



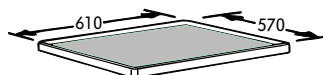
202.0030.0 Arbeitsplatte
aus Kunststoff, silbergrau, mit 3-seitiger Galerie,
für Funktionswagen 900 mm breit. **Aufpreis**



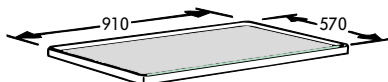
202.0110.0 Arbeitsplattenauflage
aus CNS 18/10, für Funktionswagen 450 mm breit.

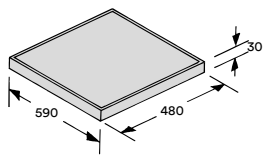


202.0120.0 Arbeitsplattenauflage
aus CNS 18/10, für Funktionswagen 600 mm breit.



202.0130.0 Arbeitsplattenauflage
aus CNS 18/10, für Funktionswagen 900 mm breit.

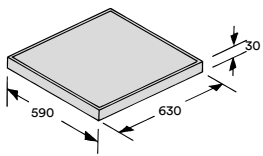




Modell-Nr. Beschreibung

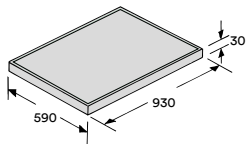
202.0210.0 Arbeitsplatte aus CNS 18/10
mit umlaufendem Profilrand,
für Funktionswagen 450 mm breit.

Aufpreis



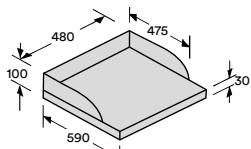
202.0220.0 Arbeitsplatte aus CNS 18/10
mit umlaufendem Profilrand,
für Funktionswagen 600 mm breit.

Aufpreis



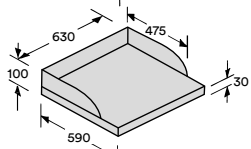
202.0230.0 Arbeitsplatte aus CNS 18/10
mit umlaufendem Profilrand,
für Funktionswagen 900 mm breit.

Aufpreis



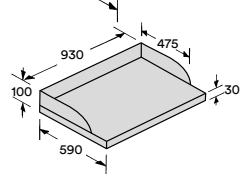
202.0310.0 Arbeitsplatte aus CNS 18/10
mit umlaufendem Profilrand und 3-seitiger Galerie,
für Funktionswagen 450 mm breit.

Aufpreis



202.0320.0 Arbeitsplatte aus CNS 18/10
mit umlaufendem Profilrand und 3-seitiger Galerie,
für Funktionswagen 600 mm breit.

Aufpreis



202.0330.0 Arbeitsplatte aus CNS 18/10
mit umlaufendem Profilrand und
3-seitiger Galerie, für Funktionswagen 900 mm breit.

Aufpreis



SCHMITZ



varimed® ISO-Wagen

Unsere Experten für die Stationslogistik.

Als Marktführer sind SCHMITZ ISO-Wagen die optimalen Assistenten für den Klinikalltag. Strapazierfähig und flexibel – die varimed® ISO-Wagen sind in fast jeder deutschen Klinik im Einsatz.

Optimale Organisation

Individuell angepasste Ausstattungsvielfalt sorgt für perfekte bedürfnisgerechte Strukturen – wir organisieren Ihren Arbeitsplatz.

Hohe Flexibilität

Verschiedene Höhen, verschiedene Schubladenkonfigurationen, ISO-Vollmodule oder ISO-Halbmodule – der SCHMITZ ISO-Wagen passt sich an Ihre täglichen Arbeitsabläufe an.

Hygiene weitergedacht

Abnehmbare Schubladenblenden und geschlossene Flächen ermöglichen eine schnelle, vollständige und einfache Reinigung – ein durch SCHMITZ neu definierter Reinigungsstandard.

Perfekter Hygienestandard

Nahezu vollständige Reduktion von Keimen durch antimikrobielle Beschichtungen – keine Chance für multiresistente Krankheitserreger.

So individuell wie Ihre Ansprüche

Unser Farb- und Konfigurationskonzept garantiert Ihnen ideal abgestimmte Gestaltungsmöglichkeiten.







varimed® ISO-Wagen

Wandabweisrollen schützen den Wagen, das Mobiliar und die Wände vor Beschädigungen

Geschlossene Doppel-Leichtlaufrollen, kugelgelagert,
kontaktverfärbungs- und abriebsfrei.

Leichtes Verfahren der ISO-Wagen, keine Laufgeräusche.

Seitenschiene (202.0016.0)

für einfach einzuhängendes Zubehör.

Geschlossene Schubladenführung mit Vollauszug für optimale Hygiene

Schubladen mit Einziehautomatik und Airmatic-Dämpfung.
Leicht abzunehmende Blende erleichtert das Reinigen.

Ergonomischer Schiebegriff in zwei Ausführungen

- Schiebegriff gerade (Bild)
- gebogene Ausführung

Der Schiebegriff kann auf Wunsch rechts- oder linksseitig
montiert werden oder auch entfallen.

Keine Chance für Keime

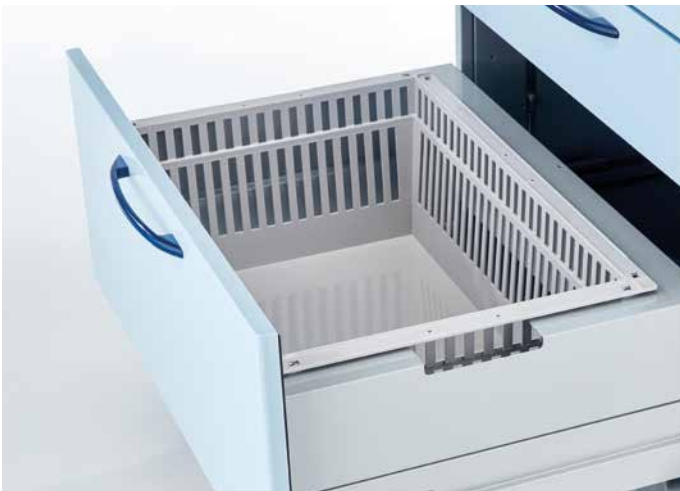
Unsere spezielle antimikrobielle Beschichtung bietet möglichen
Keimen am Einsatzort keinen Raum zur Verbreitung und bekämpft
sie effektiv. Für weitere Informationen zur antimikrobiellen
Beschichtung siehe bitte Seite 168/169.

Umlaufendes desinfektionsmittelbeständiges Silikondichtungsprofil

Öffnungswinkel der Türen max. 125°.

ISO-Trägerwände

erlauben eine flexible Bestückung mit ISO-Modulen
von SCHMITZ.



varimed® ISO-Wagen

Praktisch gedacht

Die Schubladen können mit einem ISO-Vollmodul oder zwei ISO-Halbmodulen ausgestattet werden.

ISO-Wagen Modelle in 850 mm und 1.070 mm Höhe, angepasst an Ihre Arbeitsabläufe

Dadurch ergibt sich eine Flexibilität der ISO-Wagen, die einzigartig ist. Bei 850 mm Höhe können die ISO-Wagen mit bis zu 8 ISO-Modulen bzw. 16 ISO-Halbmodulen ausgestattet werden, bei 1.070 mm Höhe mit bis zu 11 ISO-Modulen oder 22 ISO-Halbmodulen. Eine Übersicht der Konfigurationsmöglichkeiten für ISO-Module und ISO-Halbmodule finden Sie auf Seite 167.

Einfaches Austauschen der Module,

dadurch schnelle Wiederbestückung der ISO-Wagen. Die Module können senkrecht, ohne Neigung oder Anwinkeln herausgenommen werden.

Alle ISO-Modulschubladen haben Griffmulden

und vereinfachen damit deutlich das Herausnehmen des Moduls.

Sicherheit weitergedacht!

Innovative Verschlusskonzepte auf dem aktuellen Stand der Technik.



varimed®
ISO-Wagen
Breite 720 mm, Höhe 850 mm

Modell-Nr. Beschreibung



260.0025.0 ISO-Wagen
mit 4 Schubladen für die Aufnahme von Modulen mit max. 100 mm Höhe. 4 geschlossene Doppelrollen Ø 125 mm, aus Kunststoff, kugelgelagert, davon 2 Rollen elektrisch ableitend, 2 Rollen mit Totalfeststeller und 1 Rolle mit Richtungsfeststeller, Fahrwerksabdeckung silbergrau, Wandabweiser, Arbeitsplatte aus Kunststoff silbergrau, mit Profilrand, Schiebegriff.
Lieferung ohne Module.



260.0026.0 ISO-Wagen
Ausführung wie ISO-Wagen 260.0025.0, jedoch mit 2 Schubladen für die Aufnahme von Modulen mit max. 100 mm Höhe und 1 Schublade für die Aufnahme von Modulen mit max. 200 mm Höhe.
Lieferung ohne Module.



260.0027.0 ISO-Wagen
Ausführung wie ISO-Wagen 260.0025.0, jedoch mit 2 Schubladen für die Aufnahme von Modulen mit max. 50 mm Höhe und 3 Schubladen für die Aufnahme von Modulen mit max. 100 mm Höhe.
Lieferung ohne Module.



varimed® ISO-Wagen Breite 720 mm, Höhe 850 mm

Modell-Nr. Beschreibung



260.0028.0 ISO-Wagen
Ausführung wie ISO-Wagen 260.0025.0, jedoch mit 2 Schubladen für die Aufnahme von Modulen mit max. 50 mm Höhe, 1 Schublade für die Aufnahme von Modulen mit max. 100 mm Höhe und 1 Schublade für die Aufnahme von Modulen mit max. 200 mm Höhe.
Lieferung ohne Module.



260.0029.0 ISO-Wagen
Ausführung wie ISO-Wagen 260.0025.0, jedoch mit 2 Schubladen für die Aufnahme von Modulen mit max. 100 mm Höhe und 4 Schubladen für die Aufnahme von Halbmodulen mit max. 100 mm Höhe.
Lieferung ohne Module.



260.0030.0 ISO-Wagen
Ausführung wie ISO-Wagen 260.0025.0, jedoch mit 2 Schubladen für die Aufnahme von Modulen mit max. 100 mm Höhe und 2 Schubladen für die Aufnahme von Halbmodulen mit max. 200 mm Höhe.
Lieferung ohne Module.



260.0038.0 ISO-Wagen
Ausführung wie ISO-Wagen 260.0025.0, jedoch mit 2 Flügeltüren. Vorbereitet für die Aufnahme von ABS-Trägerwänden von SCHMITZ (ABS-Trägerwände 202.0082.0) oder einem anderen Hersteller. Wir empfehlen als Zubehör die 202.0072.0 Stopper für ISO-Vollmodule (Paar).
Lieferung ohne Module.



ISO-Wagen 260.0036.0
mit Zubehör 202.0036.0 und 200.6030.0



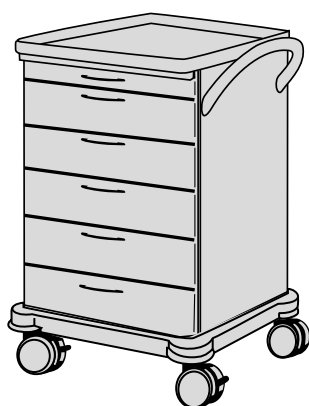
ISO-Wagen 260.0037.0



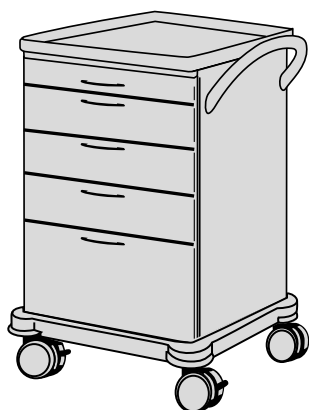
ISO-Wagen 260.0039.0
mit Zubehör 202.7561.0 und 200.6030.0

varimed®
ISO-Wagen
Breite 720 mm, Höhe 1.070 mm

Modell-Nr. Beschreibung



260.0031.0 ISO-Wagen
 mit 1 Schublade für die Aufnahme von Modulen mit max. 50 mm Höhe und 5 Schubladen für die Aufnahme von Modulen mit max. 100 mm Höhe. 4 geschlossene Doppelrollen Ø 125 mm, aus Kunststoff, kugelgelagert, davon 2 Rollen elektrisch ableitend, 2 Rollen mit Totalfeststeller und 1 Rolle mit Richtungs-feststeller, Fahrwerksabdeckung silbergrau, Wandabweiser, Arbeitsplatte aus Kunststoff silbergrau, mit Profilrand, Schiebegriff.
Lieferung ohne Module.



260.0032.0 ISO-Wagen
 Ausführung wie ISO-Wagen 260.0031.0, jedoch mit 1 Schublade für die Aufnahme von Modulen mit max. 50 mm Höhe, 3 Schubladen für die Aufnahme von Modulen mit max. 100 mm Höhe und 1 Schublade für die Aufnahme von Modulen mit max. 200 mm Höhe.
Lieferung ohne Module.



260.0033.0 ISO-Wagen
 Ausführung wie ISO-Wagen 260.0031.0, jedoch mit 3 Schubladen für die Aufnahme von Modulen mit max. 50 mm Höhe und 4 Schubladen für die Aufnahme von Modulen mit max. 100 mm Höhe.
Lieferung ohne Module.

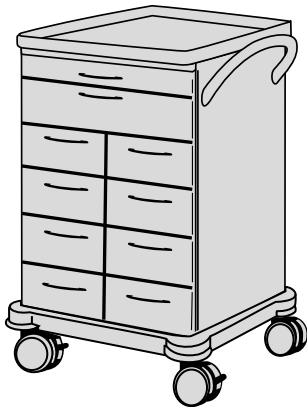
varimed®
ISO-Wagen
Breite 720 mm, Höhe 1.070 mm

Modell-Nr. Beschreibung



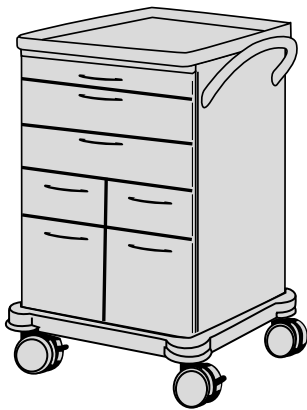
260.0034.0 ISO-Wagen

Ausführung wie ISO-Wagen 260.0031.0, jedoch mit 3 Schubladen für die Aufnahme von Modulen mit max. 50 mm Höhe, 2 Schubladen für die Aufnahme von Modulen mit max. 100 mm Höhe und 1 Schublade für die Aufnahme von Modulen mit max. 200 mm Höhe.
Lieferung ohne Module.



260.0035.0 ISO-Wagen

Ausführung wie ISO-Wagen 260.0031.0, jedoch mit 1 Schublade für die Aufnahme von Modulen mit max. 50 mm Höhe, 1 Schubladen für die Aufnahme von Modulen mit max. 100 mm Höhe und 8 Schubladen für die Aufnahme von Halbmodulen mit max. 100 mm Höhe.
Lieferung ohne Module.

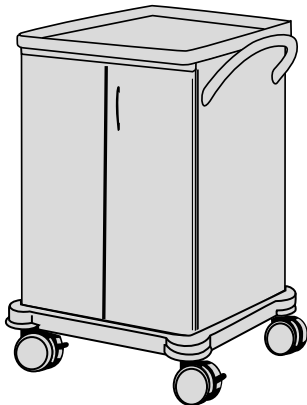


Modell-Nr. Beschreibung

260.0036.0 ISO-Wagen

Ausführung wie ISO-Wagen 260.0031.0, jedoch mit 1 Schublade für die Aufnahme von Modulen mit max. 50 mm Höhe, 2 Schubladen für die Aufnahme von Modulen mit max. 100 mm Höhe, 2 Schubladen für die Aufnahme von Halbmodulen mit max. 100 mm Höhe und 2 Schubladen für die Aufnahme von Halbmodulen mit max. 200 mm Höhe.

Lieferung ohne Module.



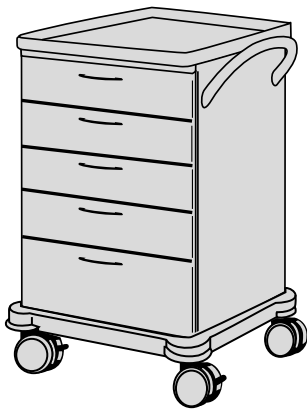
260.0037.0 ISO-Wagen

Ausführung wie ISO-Wagen 260.0031.0, jedoch mit Flügeltüren. Vorbereitet für die Aufnahme von ABS-Trägerwänden von SCHMITZ (ABS-Trägerwände 202.0086.0) oder einem anderen Hersteller. Wir empfehlen als Zubehör die 202.0072.0 Stopper für ISO-Vollmodule (Paar).

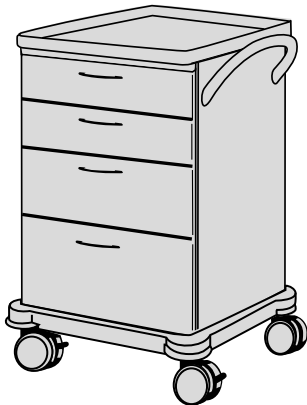
Lieferung ohne Module.

varimed®
ISO-Wagen
Breite 720 mm, Höhe 1.070 mm

Modell-Nr. Beschreibung



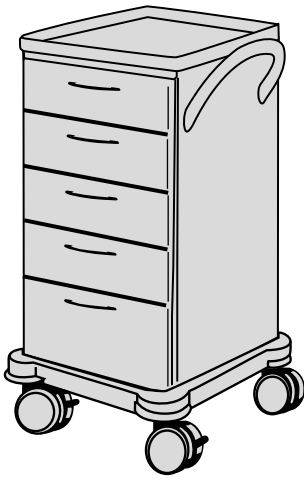
260.0050.0 ISO-Wagen
 Ausführung wie ISO-Wagen 260.0031.0, jedoch mit
 5 Schubladen für die Aufnahme von Modulen mit
 max. 100 mm Höhe, **die unterste Schublade hat
 hierbei eine erhöhte Blende.**
Lieferung ohne Module.



260.0051.0 ISO-Wagen
 Ausführung wie ISO-Wagen 260.0031.0, jedoch mit
 3 Schubladen für die Aufnahme von Modulen mit
 max. 100 mm Höhe, **die unterste Schublade hat hierbei
 eine erhöhte Blende** und 1 Schublade für die Aufnahme
 von Modulen mit max. 200 mm Höhe.
Lieferung ohne Module.

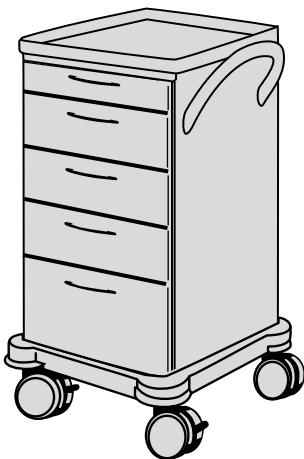
varimed®
ISO-Wagen
Breite 360 mm, Höhe 1.070 mm

Modell-Nr. Beschreibung



260.0052.0 ISO-Wagen

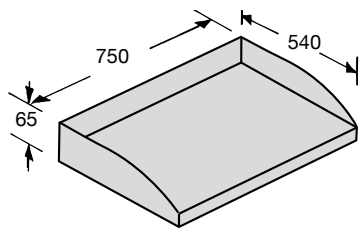
Ausführung wie ISO-Wagen 260.0031.0, jedoch mit einer Korpusbreite von 360 mm und mit 5 Schubladen für die Aufnahme von Halbmodulen mit max. 100 mm Höhe, **die unterste Schublade hat hierbei eine erhöhte Blende.**
Lieferung ohne Module.



260.0039.0 ISO-Wagen

Ausführung wie ISO-Wagen 260.0031.0, jedoch mit einer Korpusbreite von 360 mm und mit 1 Schublade für die Aufnahme von Halbmodulen mit max. 50 mm Höhe, 3 Schubladen für die Aufnahme von Halbmodulen mit max. 100 mm Höhe und 1 Schublade für die Aufnahme von Halbmodulen mit max. 200 mm Höhe.
Lieferung ohne Module.

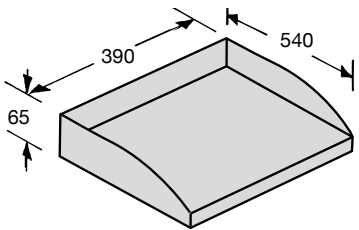
varimed® ISO-Wagen Arbeitsplattenvarianten



Modell-Nr. Beschreibung

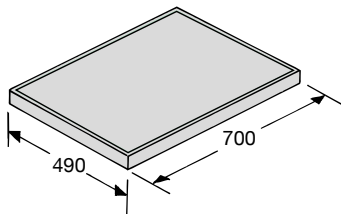
202.0033.0 Arbeitsplatte
aus Kunststoff silbergrau, mit 3-seitiger Galerie,
für ISO-Wagen 720 mm breit.

Aufpreis

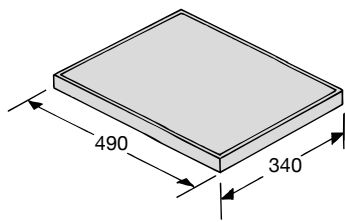


202.0042.0 Arbeitsplatte
aus Kunststoff silbergrau, mit 3-seitiger Galerie,
für ISO-Wagen 360 mm breit.

Aufpreis

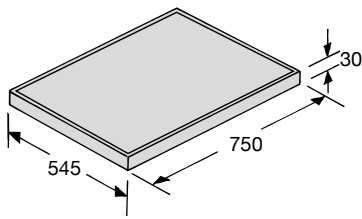


202.0034.0 Arbeitsplattenauflage
aus CNS 18/10, für ISO-Wagen 720 mm breit.



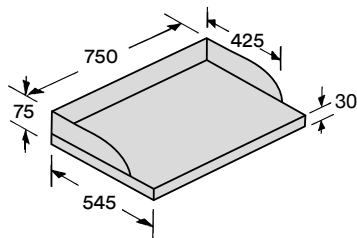
Modell-Nr. Beschreibung

202.0045.0 Arbeitsplattenauflage
aus CNS 18/10, für ISO-Wagen 360 mm breit.



202.0035.0 Arbeitsplatte aus CNS 18/10
mit umlaufendem Profilrand,
für ISO-Wagen 720 mm breit.

Aufpreis



202.0036.0 Arbeitsplatte aus CNS 18/10
mit umlaufendem Profilrand und 3-seitiger Galerie,
für ISO-Wagen 720 mm breit.

Aufpreis

varimed® ISO- und Funktionswagen – Zubehör

Modell-Nr. Beschreibung



- 202.7560.1 Zentralverschluss**
für Schubladen (auch geteilte), nicht für Modelle mit Flügeltüren oder offenen Fächern geeignet. Es können alle Schubladen oder einzelne verschlossen werden, bitte bei Bestellung angeben. Der Verschluss mehrerer Funktions- oder ISO-Wagen ist als Standard gleichschließend. Keine nachträgliche Montage möglich. **Verbaute Halbmodule mit 50 mm Höhe können nicht verschlossen werden!**

- 202.0005.0 Ersatzschlüssel, Set**
(o. Abb.) 5 Ersatzschlüssel, passend für Zentralverschluss 202.7560.1



- 202.0037.0 Elektrisches Schloss (PIN)**
Öffnen und Schließen aller Schubladen am ISO- oder Funktionswagen per PIN-Eingabe über das an der Außenseite angebrachte Pad, Montage nur rechtsseitig. Stromversorgung per in den Wagen verbaute und auswechselbare AA-Batterien. Es können alle Schubladen oder einzelne verschlossen werden, bitte bei Bestellung angeben. Keine nachträgliche Montage möglich. **Kann nicht verwendet werden bei ISO-Wagen mit 360 mm Breite!**
Verbaute Halbmodule mit 50 mm Höhe können nicht verschlossen werden!



Modell-Nr. Beschreibung

202.0038.0 Elektrisches Schloss (RFID – Mifare)

Öffnen und Schließen aller Schubladen am ISO- oder Funktionswagen per Lesegerät für Userkarte oder Schlüsselanhänger. Datenaustausch per Mifare-Verschlüsselung. Das Lesegerät ist rechtsseitig an der Außenwand des Wagens montiert. Stromversorgung per in den Wagen verbaute und auswechselbare AA-Batterien. Es können alle Schubladen oder einzelne verschlossen werden, bitte bei Bestellung angeben. Keine nachträgliche Montage möglich.

Kann nicht verwendet werden bei ISO-Wagen mit 360 mm Breite!

Verbaute Halbmodule mit 50 mm Höhe können nicht verschlossen werden!

Nur nutzbar in Verbindung mit dem Kartenset 202.0065.0 und der Userkarte 202.0057.0 oder dem RFID-Schlüsselanhänger 202.0058.0.

202.0073.0 Elektrisches Schloss (RFID – Legic)

(o. Abb.)

Öffnen und Schließen aller Schubladen am ISO- oder Funktionswagen per Lesegerät für Userkarte oder Schlüsselanhänger. Datenaustausch per Legic-Verschlüsselung. Das Lesegerät ist rechtsseitig an der Außenwand des Wagens montiert. Stromversorgung per in den Wagen verbaute und auswechselbare AA-Batterien.

Es können alle Schubladen oder einzelne verschlossen werden, bitte bei Bestellung angeben.

Keine nachträgliche Montage möglich.

Kann nicht verwendet werden bei ISO-Wagen mit 360 mm Breite!

Verbaute Halbmodule mit 50 mm Höhe können nicht verschlossen werden!

Nur nutzbar in Verbindung mit dem Kartenset 202.0065.0 und der Userkarte 202.0057.0 oder dem RFID-Schlüsselanhänger 202.0058.0.



Wichtig: Userkarte oder Schlüsselanhänger gehören nicht zum Lieferumfang, bitte separat bestellen!

Sollten Sie bereits RFID-Transponder eines anderen Herstellers im Einsatz haben, so prüfen Sie bitte vorab die Kompatibilität mit unseren Systemen. Bitte sprechen Sie uns an!

varimed® ISO- und Funktionswagen – Zubehör

Modell-Nr. Beschreibung



202.0057.0 Userkarte

1 Stück Userkarte zum Öffnen bzw. Schließen der ISO- und Funktionswagen in Verbindung mit einem elektrischen RFID-Schloss 202.0038.0 oder 202.0073.0.



202.0058.0 RFID-Schlüsselanhänger

1 Stück Schlüsselanhänger zum Öffnen bzw. Schließen der ISO- und Funktionswagen in Verbindung mit einem elektrischen RFID-Schloss 202.0038.0 oder 202.0073.0.

Modell-Nr. Beschreibung



202.0065.0 Set Master-Card, Update-Card, Service-Key
1 Kartenset bestehend aus 1 Stück Master-Card, Update-Card und Service Key. Notwendig zur Installation und Inbetriebnahme der elektrischen RFID-Schlösser 202.0038.0 und 202.0073.0.
Wird das elektrische Schloss 202.0038.0 oder 202.0073.0 an mehreren Wagen in einer Bestellung montiert, so reicht 1 Stück des Kartensets 202.0065.0 aus.



202.0069.0 Programmierkarten-Set
Optional zur Nutzung verschiedener Betriebsmodi beim elektrischen RFID-Schloss 202.0038.0 und 202.0073.0, z.B. aktivieren und deaktivieren akustischer Signale oder Zurücksetzen der Schlösser in die Werkseinstellung.
Wird das elektrische Schloss 202.0038.0 oder 202.0073.0 an mehreren Wagen in einer Bestellung montiert, so reicht 1 Stück des Programmierkarten-Sets 202.0069.0 aus.



202.0070.0 Notfallöffnung PIN-Schloss
Zum Entriegeln der Schubladen bei Nutzung eines elektrischen Schlosses (PIN) 202.0037.0 im Falle von entleerten Batterien im ISO- oder Funktionswagen.
Wird das elektrische Schloss 202.0037.0 an mehreren Wagen in einer Bestellung montiert, so reicht 1 Stück der Notfallöffnung 202.0070.0 aus.

varimed®

Zubehör zur festen Montage am ISO- und Funktionswagen



Modell-Nr. Beschreibung

202.5520.0 Plombierleisten (Paar)
aus Stahlblech pulverbeschichtet blutorange
RAL 2002, mit 100 Plomben, **für Notfallwagen**
260.0400.0.

202.5530.0 Plombierleisten (Paar)
(o. Abb.) aus Stahlblech pulverbeschichtet blutorange
RAL 2002, mit 100 Plomben, **für Funktionswagen**
860 mm hoch, mit geteilten Schubladen.

202.5540.0 Plombierleisten (Paar)
(o. Abb.) aus Stahlblech pulverbeschichtet blutorange
RAL 2002, mit 100 Plomben, **für Funktionswagen**
1010 mm hoch, mit geteilten Schubladen.

202.5550.0 Plombierleiste (1 St.)
(o. Abb.) aus Stahlblech pulverbeschichtet blutorange
RAL 2002, mit 100 Plomben, **für Funktionswagen**
860 mm hoch, mit durchgehenden Schubladen
(rechts an Wagen montiert).

202.5560.0 Plombierleiste (1 St.)
(o. Abb.) aus Stahlblech pulverbeschichtet blutorange
RAL 2002, mit 100 Plomben, **für Funktionswagen**
1010 mm hoch, mit durchgehenden Schubladen
(rechts am Wagen montiert).

202.5450.0 Plomben
(o. Abb.) für Plombierleiste, 200 St.



Modell-Nr. Beschreibung

202.0014.0 Plombierleiste (1 St.)
pulverbeschichtet blutorange RAL 2002,
mit 100 Plomben, rechtsseitig montiert.
Für 1.070 mm hohe ISO-Wagen.

202.0059.0 Plombierleisten (Paar)
(o. Abb.) pulverbeschichtet blutorange RAL 2002,
mit 100 Plomben.
Für 1.070 mm hohe ISO-Wagen.

202.0060.0 Plombierleiste (1 St.)
(o. Abb.) pulverbeschichtet blutorange RAL 2002,
mit 100 Plomben, rechtsseitig montiert.
Für 850 mm hohe ISO-Wagen.

202.0061.0 Plombierleisten (Paar)
(o. Abb.) pulverbeschichtet blutorange RAL 2002,
mit 100 Plomben.
Für 850 mm hohe ISO-Wagen.

varimed®

Zubehör zur festen Montage am ISO- und Funktionswagen

Modell-Nr. Beschreibung



202.4600.0 Beschriftungs- und Etikettenhalter
mit Magnetbefestigung für Schubladenblenden
und Flügeltüren, 10 St.

202.4650.0 Papieretiketten
weiß, für 202.4600.0, 18 St.

202.4660.0 Papieretiketten
blau, für 202.4600.0, 18 St.



202.1850.1 Konsole für Verband- und Injektionsmittelpender
aus Stahlblech pulverbeschichtet weißaluminium
RAL 9006, zur Aufnahme von Verband- und Injektions-
mittelpender, mit Befestigung, für Funktionswagen
450 mm breit.

202.1860.1 Konsole für Verband- und Injektionsmittelpender
für Funktionswagen 600 mm und 900 mm breit,
sowie ISO-Wagen 720 mm breit, sonst Ausführung
wie 202.1850.1.

Hinweis: Eine Kombination der Konsolen 202.1850.1 –
202.1860.1 mit dem multifunktionalen Schienensystem
zur rückseitigen Montage ist nicht möglich.

Modell-Nr. Beschreibung



202.1610.0 Injektionsmittelspender
730 × 240 × 410 mm (B × T × H), graues Kunststoffgehäuse, mit 3 großen und 5 kleinen glasklaren Schütten, First-in/First-out System, mit Kombi-Set Tupferbefeuchter und -Spender.



202.1640.0 Injektionsmittelspender
600 × 200 × 410 mm (B × T × H), graues Kunststoffgehäuse, mit 3 großen und 5 kleinen glasklaren Schütten, First-in/First-out System, ohne Kombi-Set.



202.1650.0 Injektionsmittelspender
730 × 240 × 410 mm (B × T × H), graues Kunststoffgehäuse, mit 3 großen und 5 kleinen glasklaren Schütten, Entnahme und Bestückung von oben, mit Kombi-Set Tupferbefeuchter und -Spender.



202.1660.0 Injektionsmittelspender
600 × 200 × 410 mm (B × T × H), graues Kunststoffgehäuse, mit 3 großen Schütten 202.0001.0 und 5 kleinen Schütten 202.0003.0, Entnahme und Bestückung von oben, ohne Kombi-Set.

202.0007.0 Kunststoffbecken
(o. Abb.) 525 × 455 × 220 mm (B × T × H), mit Halterung, für Gipsbindenwagen 260.1050.0.



Weitere Optionen für Schütten finden Sie auf Seite 113.

202.0008.0 Abwurfgestell
(o. Abb.) schwenkbar, mit 1 Rolle Abwurfbeutel (48 St.), für Gipsbindenwagen 260.1050.0.

varimed® Zubehör zur festen Montage am ISO- und Funktionswagen

Modell-Nr. Beschreibung



202.5260.1 Vorwärmung € für Schublade Typ 6D
gemäß Niederspannungsrichtlinie 2014/35/EU, Temperatureinstellung und -überwachung über Display, einstellbar bis max. 40 Grad. Mit Anzeige der Uhrzeit und individuell einstellbarer Zeitschaltuhr für Beginn und Ende der Heizphase. Anschlussspannung 100 - 240 V, 50/60 Hz, mittlere Leistungsaufnahme 20 Watt, Kabel mit Netzstecker, ca. 5 m lang. Die Nutztiefe der beheizten Schublade verringert sich auf 310 mm. Einbau nur möglich bei den obersten 2 Schubladen eines Funktionswagens. Es können maximal 2 Schubladen pro Funktionswagen ausgerüstet werden.



202.0006.0 Halter für Ultraschallgel
aus CNS, 320 x 165 mm (L x B).
Zum Erwärmen der Ultraschallgelflüssigkeit in der Schublade mit Spekulavorwärmung, passend für bis zu 4 Flaschen Gel.



202.6660.0 Tischplatte
570 x 370 mm (B x T) weiß, mit Halterung, über Teleskopauszug, horizontal höhenverstellbar von 850 bis 1.220 mm, schwenkbar um 360° in 35°-Schritten. Ein- und ausschwenkbar. Halterung an der Rollenaufnahme des Wagens fest verschraubt. Sichere Arbeitslast bis 5 kg. (Nicht nachrüstbar, nur nutzbar an Funktionswagen mit 600 mm bzw. 900 mm Breite)

Modell-Nr. Beschreibung

202.4381.0 as-medical* C€
(o. Abb.) **Vierfach-Steckdosenleiste für med.-tech. Geräte**
4-fach Steckdosenleiste mit Schuko-Steckdosen Typ F für medizin-technische Geräte, die den Anforderungen der IEC 60601-1 (inkl. Sonderteile) genügen, inkl. Halterung, abnehmbar.
Abmessungen: 530 × 65 × 72 mm (L x B x H),
Sicherung der Netzstecker gegen unabsichtliches Entfernen durch Bügel. Potentialausgleichschiene mit 4 Anschlussbolzen.
Höchstbelastung gesamte Leiste: 2500 W
2-pol. Absicherung (Typ T6, 3 A)
Zuleitung: 3 m mit Winkelstecker
Die Steckdosenleiste erfüllt die Anforderungen nach DIN EN 60601-1, zugelassen nach VDE 0100-710 für die medizinisch genutzten Bereiche der Gruppe 0/1/2.
Steckdosenleiste an der Wagenrückseite montiert.



202.4382.0 as-medical* C€ Vierfach-Steckdosenleiste für medizinisch-technische Geräte
Ausführung wie 202.4381.0, jedoch ohne Potentialausgleichschiene.
Abmessungen: 400 × 65 × 72 mm
Steckdosenleiste an der Wagenrückseite montiert.

202.4390.0 Sechsfach-Steckdosenleiste* C€
(o. Abb.) 6-fach Steckdosenleiste mit Schuko-Steckdosen Typ F, 250 Volt AC, max. 16 A.
Abmessungen: 432 × 70 × 45 mm (L x B x H), aus eloxiertem Aluminium-Profil mit abgerundeten Ecken aus Kunststoff, schwarz, mit praktischer Kabelaufwicklung.
Höchstbelastung gesamte Leiste: max. 3600 W
Zuleitung: 1,75 m HO5VV – F 1,5 mm², mit Schutzkontakt-Winkelstecker
Es dürfen keine elektrischen medizinischen Geräte angeschlossen werden! Keine Verwendung in medizinisch genutzten Räumen der Gruppe 2.
Steckdosenleiste an der Wagenrückseite montiert.



varimed® Zubehör zur festen Montage am ISO- und Funktionswagen

Modell-Nr. Beschreibung

202.5110.0 Abstellplatte

- ① 445 × 395 mm (B x T), drehbar, aus Stahl pulverbeschichtet weiß-aluminium RAL 9006, an der linken Seite des Wagens verschraubt.
Sichere Arbeitslast bis 20 kg.
(Nicht in Verbindung mit Verband- oder Injektionsmittelspender einsetzbar.)
Kann nicht verwendet werden bei ISO-Wagen mit 360 mm Breite!
-

202.6860.0 Wagenhalterung

- ② zur Aufnahme der „Weimann“-Wiederbelebungseinheit auf Trageplatte, Life Base III.
Montage an der Schiebegriffseite.
(Halterungen für andere Weinmann-Geräte auf Anfrage!)
Nur nutzbar bei Funktionswagen.
-

202.4700.0 Infusionsstange* CE^{MD}

- ③ aus CNS 18/10, Oberteil mit 4 Haken, Tropffangglas, Einhandhöhenverstellung, Verstellbereich 900 mm.
Sichere Arbeitslast pro Haken 2 kg.
(An der Rückwand verschraubt.)
-

202.5500.0 Reanimationsbrett CE^{MD}

- ④ 390 × 600 × 8 mm (B x H x T), inkl. Halterung, an der Rückwand verschraubt.
Kann nicht verwendet werden bei Funktionswagen mit 450 mm Breite oder ISO-Wagen mit 360 mm Breite!

varimed® Zubehör zur festen Montage am ISO- und Funktionswagen

Modell-Nr. Beschreibung



202.6600.0 Auslaufmodell
Abstellplatte
500 × 580 × 25 mm (B x T x H) aus CNS 18/10, abklappbar (2 Seitenschiene 202.3000.0 erforderlich). Sichere Arbeitslast bis 20 kg. Nutzmaß 460 mm.
Nur für Funktionswagen.
Reduzierung der Belastung auf 10 kg bei 450 mm breiten Funktionswagen!



202.0039.0 Abstellplatte
seitlich herausziehbar, aus HPL, 400 × 385 mm, Stärke 8 mm. Sichere Arbeitslast 12 kg, erhöht die Arbeitshöhe um 40 mm.
Nur für ISO-Wagen mit 720 mm Breite.

202.0043.0 Abstellplatte
(o. Abb.) Ausführung wie Abstellplatte 202.0039.0, jedoch **passend für Funktionswagen mit 450 mm Breite.**
Abmessungen: 430 × 285 × 8 mm.

202.0004.0 Abstellplatte
(o. Abb.) Ausführung wie Abstellplatte 202.0039.0, jedoch **passend für Funktionswagen mit 600 mm Breite.**
Abmessungen: 430 × 380 × 8 mm.



Modell-Nr. Beschreibung

202.0041.0 Abstellplatte

400 × 500 × 25 mm (B x T x H), aus Kunststoff,
Farbe silbergrau, abklappbar. Sichere Arbeitslast 20 kg.
Nur für ISO-Wagen mit 720 mm Breite.

202.0044.0 Abstellplatte

(o. Abb.) Ausführung wie 202.0041.0,
jedoch **passend für Funktionswagen.**
Abmessungen: 400 × 500 × 25 mm.



202.0055.0 Abstellplatte

420 × 500 × 25 mm (B x T x H), aus CNS 18/10,
abklappbar. Sichere Arbeitslast 20 kg.
Nur für ISO-Wagen mit 720 mm Breite.

202.0056.0 Abstellplatte

(o. Abb.) Ausführung wie 202.0055.0, jedoch **passend für Funktionswagen.** Abmessungen: 420 × 500 × 25 mm.
Reduzierung der Belastung auf 10 kg
bei 450 mm breiten Funktionswagen!



varimed®

Das Seitenschienensystem für Zubehör

- Zubehör schnell und problemlos anbringen und austauschen
- Einhängen statt Anschrauben
- Seitenschiene mit einer nutzbaren Schienenlänge von 460 mm – Angabe des Nutzmaßes beim Zubehör beachten!
- Ausstattung der Funktionswagen links mit maximal 3 Seitenschienen und an der Schiebegriffseite mit maximal 2 Seitenschienen.

varimed® Zubehör-Sets

Modell-Nr. Beschreibung



202.9600.0 Zubehör-Set für Behandlungswagen
bestehend aus: 2 Seitenschiene 202.3000.0 links montiert, mit 2 Halterungen 205.1350.0, Kunststoffschale mit geschlossenem Deckel 205.1450.0, Kunststoffschale mit geschlitztem Deckel 205.1460.0 und Abwurfgestell 202.3810.0.



202.9650.0 Zubehör-Set für Behandlungswagen
bestehend aus: Seitenschiene 202.3000.0 links montiert, mit Halterung 205.1350.0, Kunststoffschale mit geschlitztem Deckel 205.1460.0, Medi-Müll-Set 205.1550.0, Seitenschiene 202.3000.0 rechts montiert, mit Abwurfgestell 202.3810.0.



202.9720.0 Zubehör-Set für Behandlungswagen
bestehend aus: Injektionsmittelspender 202.1610.0 mit Konsole 202.1860.1, Seitenschiene 202.3000.0 links montiert, mit Köcher 200.1380.0, Medi-Müll-Set 205.1550.0 und Ampullenöffner 202.4310.0, für Funktionswagen 600 mm breit.
(ohne Verbrauchsmaterial)

varimed® Zubehör zur Anbringung am Seitenschienensystem

Modell-Nr. Beschreibung



202.3000.0 Seitenschiene

25 × 10 mm, aus Aluminium, mit 2 Befestigungsstücken.
Sichere Arbeitslast bis 20 kg. Nutzmaß 460 mm.

Nur nutzbar bei Funktionswagen.



202.0016.0 Seitenschiene

460 mm lang, aus Aluminiumprofil, 25×10 mm,
Nutzmaß 410 mm, mit 2 Befestigungsstücken.
Belastbar bis max. 20 kg.

Nur nutzbar bei ISO-Wagen.

varimed® Zubehör zur Anbringung am Seitenschienensystem

Modell-Nr. Beschreibung



202.0017.0 Journalhalter
440 × 40 × 300 mm (B x T x H), aus CNS 18/10.
Nutzmaß 400 mm.



202.3230.0 Schwenkschale eckig
230 × 190 × 40 mm (B x T x H) aus CNS 18/10 und
Halterung mit Schienenkloben aus Kunststoff.
Nutzmaß 220 mm.



202.3300.0 Schale
355 × 320 × 65 mm (B x T x H) aus CNS 18/10, mit
Halterung aus Stahl, pulverbeschichtet weißaluminium
RAL 9006/CNS 18/10. Nutzmaß 380 mm.
**Kann nicht verwendet werden bei ISO-Wagen
mit 360 mm Breite!**



205.1350.0 Halterung
290 × 215 × 25 mm (B x T x H) aus Stahl, pulver-
beschichtet weißaluminium RAL 9006 und Schienen-
kloben aus Kunststoff, für Abwurfschale 205.1450.0
und 205.1460.0. Nutzmaß 300 mm.

205.1460.0 Kunststoffschale
225 × 300 × 130 mm (B x T x H) aus Polypropylen,
mit geschlitztem Deckel.

205.1450.0 Kunststoffschale
(o. Abb.) 225 × 300 × 130 mm (B x T x H)
aus Polypropylen, mit geschlossenem Deckel.

Modell-Nr. Beschreibung



202.3470.0 12-Liter-Eimer
 Ø 310 × 270 mm (D x H) aus CNS 18/10, mit Halterung aus Stahl, pulverbeschichtet weißaluminium RAL 9006, mit Schienenkloben aus Kunststoff. Nutzmaß 330 mm. (Kann nicht verwendet werden bei ISO-Wagen mit 360 mm Breite!)

202.1370.0 Deckel
 (o. Abb.) aus CNS 18/10, für 12-Liter-Eimer.



202.3490.0 5-Liter-Schüssel
 Ø 330 × 140 mm (D x H) aus CNS 18/10, mit Halterung aus Stahl, pulverbeschichtet weißaluminium RAL 9006, mit Schienenkloben aus Kunststoff. Nutzmaß 330 mm.



202.3710.0 Abfallsammler
 225 × 205 × 360 mm (B x T x H) grauweißes Kunststoffgehäuse, Inhalt ca. 8 Liter, mit Kniebetätigung, zur Aufnahme von 10-Liter-Abfallbeutel, mit Halterung aus Stahl, pulverbeschichtet weißaluminium RAL 9006, mit Schienenkloben aus Kunststoff. Nutzmaß 230 mm.



202.3740.0 Abfallsammler
 350 × 250 × 520 mm (B x T x H) grauweißes Kunststoffgehäuse, Inhalt ca. 20 Liter, mit Kniebetätigung, zur Aufnahme von 20-Liter-Abfallbeutel, mit Halterung aus Stahl, pulverbeschichtet weißaluminium RAL 9006, mit Schienenkloben aus Kunststoff. Nutzmaß 360 mm.

Bitte beachten!

Der Abfallsammler 202.3740.0 kann bei 860 mm hohen Funktionswagen oder 850 mm hohen ISO-Wagen nicht auf der Schiebegriffseite montiert werden, da der Deckel beim Öffnen mit dem Schiebegriff kollidieren wird.

varimed®

Zubehör zur Anbringung am Seitenschienensystem

Modell-Nr. Beschreibung



202.3810.0 Abwurfgestell

265 × 205 × 425 mm (B × T × H) aus Draht rilsaniert, mit Deckel aus Kunststoff, zur Aufnahme von 15-Liter-Abfallbeutel in Rollenform, mit Halterung aus Stahl, pulverbeschichtet weißaluminium RAL 9006, mit Schienenkloben aus Kunststoff. Lieferung mit 1 Rolle Abfallbeutel 202.2070.0. Nutzmaß 300 mm.



202.3910.0 Abfallsammler

280 × 110 × 410 mm (B × T × H) aus Stahlblech, pulverbeschichtet weißaluminium RAL 9006, mit Schienenkloben aus Kunststoff, zur Aufnahme von 15-Liter-Abfallbeutel in Rollenform. Lieferung mit 1 Rolle Abfallbeutel 202.2070.0. Nutzmaß 300 mm.

202.2070.0 Ersatz-Abfallbeutel 15 Liter

(o. Abb.) in Rollenform, 48 St., für 202.3810.0, 202.3910.0, 202.0008.0, 205.0007.0 und 205.0008.0.



202.0009.0 Abfallsammler

420 × 175 × 410 mm (B × T × H) aus Stahlblech, pulverbeschichtet weißaluminium RAL 9006, Volumen 18 Liter, mit 2 Schienenkloben aus Kunststoff. Durch Deckelüberstand kann dieser auch mit dem Knie geöffnet werden. Nutzmaß 420 mm.

Modell-Nr. Beschreibung



205.0900.0 Desinfektionsmittelspender
höhenverstellbar, zur Aufnahme von 500 ml-Behälter, Pumpe aus Edelstahl, mit Befestigungsplatte aus Stahlblech pulverbeschichtet weißaluminium RAL 9006, Basisrohr 500 mm lang und Geräteschienenkloben aus Kunststoff. Nutzmaß 100 mm.

205.0910.0 Desinfektionsmittelspender
höhenverstellbar, zur Aufnahme von 1000 ml-Behälter, Pumpe aus Edelstahl, mit Befestigungsplatte aus Stahlblech pulverbeschichtet weißaluminium RAL 9006, Basisrohr 500 mm lang und Geräteschienenkloben aus Kunststoff. Nutzmaß 100 mm.

Abbildung incl. Tropfenfänger 205.1050.0/205.1060.0



205.0920.0 Desinfektionsmittelspender
zur Aufnahme von 500 ml-Behälter, Pumpe aus Edelstahl, mit Befestigungsplatte aus Stahlblech pulverbeschichtet weißaluminium RAL 9006 und Schienenkloben aus Kunststoff. Nutzmaß 100 mm.

205.0930.0 Desinfektionsmittelspender
zur Aufnahme von 1000 ml-Behälter, Pumpe aus Edelstahl, mit Befestigungsplatte aus Stahlblech pulverbeschichtet weißaluminium RAL 9006 und Schienenkloben aus Kunststoff. Nutzmaß 100 mm.



205.1050.0 Tropfenfänger
aus CNS 18/10, für 500 ml Desinfektionsmittelspender.

205.1060.0 Tropfenfänger
aus CNS 18/10, für 1000 ml Desinfektionsmittelspender.

varimed®

Zubehör zur Anbringung am Seitenschienensystem

Modell-Nr. Beschreibung



205.1550.0 Medi-Müll-Set 1,5 Liter

20 Boxen aus Polypropylen und rotem Deckel, mit Halterung aus CNS 18/10 und Schienenkloben aus Kunststoff. Nutzmaß 200 mm. (Halterungen für andere Systeme auf Anfrage)

205.1510.0 Halterung

wie 205.1550.0, jedoch ohne Boxen. Nutzmaß 200 mm. (Halterungen für andere Systeme auf Anfrage)

205.1600.0 Medi-Müll-Set 1,5 Liter

(o. Abb.) Karton mit 100 Boxen, ohne Halterung.



202.4310.0 Ampullenöffner Cupfix

mit abnehmbarem Auffangbehälter und Diamantfeile. Halterung aus Stahl, pulverbeschichtet weißaluminium RAL 9006, mit Schienenkloben aus Kunststoff. Nutzmaß 170 mm.

Modell-Nr. Beschreibung



202.5210.0 Halter für Handschuhspender

100 × 150 bis 280 × 35 mm (B x T x H) verstellbar, für alle gängigen Handschuhkartons, aus Stahl pulverbeschichtet weißaluminium RAL 9006, mit Schienenkloben aus Kunststoff. Nutzmaß 100 bis ca. 165 mm, je nach Kartongröße. (ohne Handschuhe)



205.1910.0 Halter für Handschuhspender

aus Stahl pulverbeschichtet weißaluminium RAL 9006, mit 2 Schienenkloben aus Kunststoff, zur Montage an Seitenschiene. Für alle handelsüblichen Größen, max. 3 Kartons. Verstellbar in der Breite von 215 – 255 mm, in der Tiefe von 65 – 90 mm, Höhe 400 mm. Nutzmaß 400 mm.

205.0001.0 Halter für Handschuhspender

(o. Abb.) wie Halter für Handschuhspender 205.1910.0, jedoch mit einer Höhe von 530 mm für max. 4 Kartons.



205.1930.0 Handschuhhalterung

260 × 93 × 400 mm (B x T x H) nicht verstellbar, Stahl pulverbeschichtet weißaluminium RAL 9006, mit 2 Schienenkloben 205.0760.0 aus Kunststoff, zur Montage an Seitenschiene. Kann auch waagrecht montiert werden. Nutzmaß 300 mm bei senkrechter Montage.

varimed®**Zubehör zur Anbringung am Seitenschienensystem**

Modell-Nr. Beschreibung



205.1750.0 Katheterkorb
150 × 100 × 480 mm (B x T x H) aus CNS 18/10,
mit 2 Haken, zum Anhängen an Seitenschiene.
Nutzmaß 150 mm.



202.5800.0 Korb
575 × 260 × 280 mm (B x T x H) aus CNS 18/10,
zum Anhängen an Seitenschiene.
Nutzmaß 460 mm.



205.1700.0 Korb
300 × 200 × 200 mm (B x T x H) aus CNS 18/10,
mit 2 Haken, zum Anhängen an Seitenschiene.
Nutzmaß 300 mm.

Modell-Nr. Beschreibung



205.1710.0 Korb
300 × 200 × 100 mm (B x T x H) aus CNS 18/10,
mit zwei Haken, zum Anhängen an Seitenschiene.
Nutzmaß 300 mm.



202.0012.0 Korb
290 × 95 × 95 mm (BxTxH), aus CNS 18/10,
mit zwei Haken, zum Anhängen an Geräteschiene.
Nutzmaß 215 mm.



202.0013.0 Korb
460 × 150 × 150 mm (BxTxH), aus CNS 18/10,
mit zwei Haken, zum Anhängen an Geräteschiene.
Nutzmaß 385 mm.

varimed®

Zubehör zur Anbringung am Seitenschienensystem

Modell-Nr. Beschreibung



200.1380.0 Köcher
164 × 75 × 450/560 mm (B x T x H) aus CNS 18/10, zur Aufnahme von Kathetern. (zum Anhängen an Galerie oder Seitenschiene)
Nutzmaß 165 mm.

202.4550.0 Deckel
(o. Abb.) aus CNS 18/10, für Köcher 200.1380.0



202.0011.0 Sauerstoff-Flaschenhalter
aus Stahlblech, pulverbeschichtet weißaluminium RAL 9006, mit Schienenkloben aus Kunststoff, für Flaschen bis 5 Liter, mit Sicherungsgurt.
Aus Sicherheitsgründen muss zum Abnehmen des Sauerstoff-Flaschenhalters die Seitenschiene gelöst werden.
Nutzmaß 150 mm.
Kann nicht verwendet werden bei ISO-Wagen mit 360 mm Breite!



202.6950.0 Journalhalter
500 × 40 × 300 mm (B x T x H) aus CNS 18/10.
Nutzmaß 460 mm. **Nur für Funktionswagen.**



Modell-Nr. Beschreibung

202.8300.0 Wäschesammler

400 × 350 × 810 mm (B × T × H) aus CNS 18/10, mit fest eingeschweißtem Halterahmen mit Gummihaftring (2 x Seitenschiene 202.3000.0 erforderlich).
Nutzmaß 460 mm.

Für Funktionswagen mit 1.010 mm und 720 mm breite ISO-Wagen mit 1.070 mm Höhe.

202.2310.0 Deckel mit Griff

(o. Abb.) aus Kunststoff, mit Befestigung.

202.2320.0 Deckel mit Griff

(o. Abb.) aus Kunststoff, ohne Befestigung.



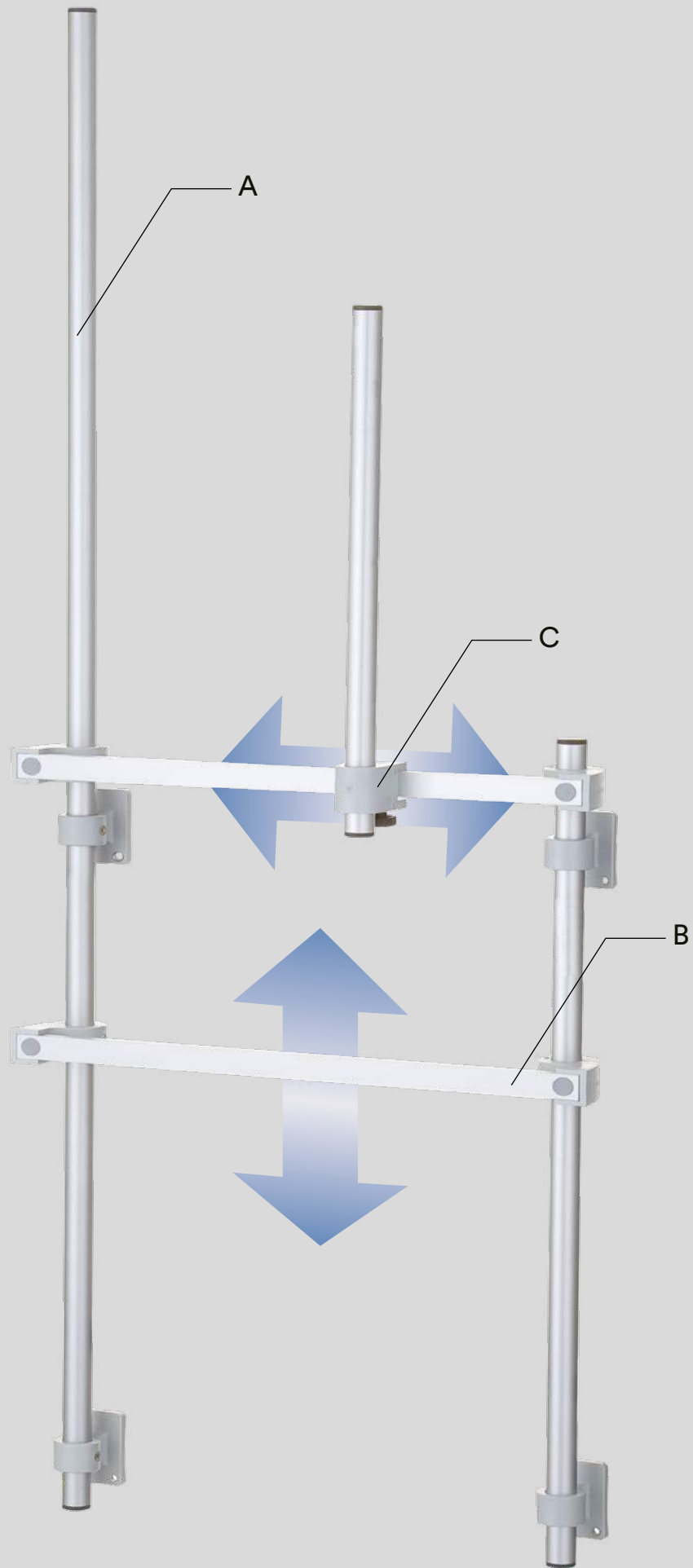
varimed®

Das multifunktionale Schienensystem

Gemeinsam sind sie stark

Eine starke Verbindung mit entscheidenden Vorteilen:
Funktionswagen mit multifunktionalen Schienensystem.

- Einfache und ergonomische Anbringung von Zubehör – vertikal und horizontal verschiebbar.
- Zeitersparnis durch Optimierung und Standardisierung der Arbeitsläufe.
- Minimierung der Keimverschleppung durch hygienische Anordnung von Spendern.
- Sicherheit durch Bereitstellung der notwendigen Arbeitsmittel stabil und ergonomisch an der richtigen Stelle.
- Einsatz von Normgeräteschienen 25 × 10 mm.
- Nachrüstbar an vorhandene Wagen.



varimed® Das multifunktionale Schienensystem für Zubehör

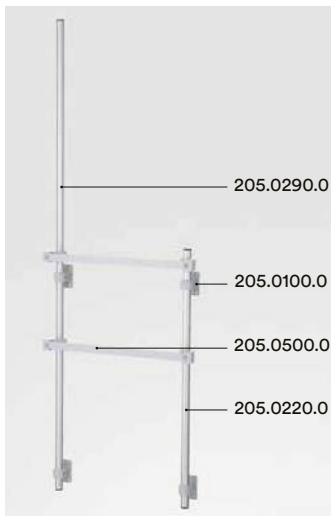
Mit dem Schienensystem wird der Funktionswagen zum individuellen, mobilen Arbeitsplatz. Nutzen Sie die Vielfältigkeit des Systems und machen Sie den Funktionswagen zu Ihrem optimalen Assistenten.

- Die Basisrohre (A) gibt es in verschiedenen Längen. Sie ermöglichen, Zubehöre in der gewünschten Arbeitshöhe anzubringen.
- Die Geräteschienen (B) lassen sich einfach nach oben bzw. nach unten verstellen.
- Durch einen Kloben (C) lassen sich kurze Basisrohre auf der Geräteschiene horizontal verstellen.
- Die Basisrohre und die Geräteschienen sind aus Aluminium, die Befestigungselemente und Kloben sind aus Kunststoff gefertigt.
- Das Schienensystem, wie abgebildet, wiegt nur ca. 2,5 kg.

! Das multifunktionale Schienensystem kann nicht verwendet werden bei ISO-Wagen mit 360 mm Breite!

varimed® Multifunktionales Schienensystem Gestelle zur Aufnahme von Zubehör, Zubehör-Sets

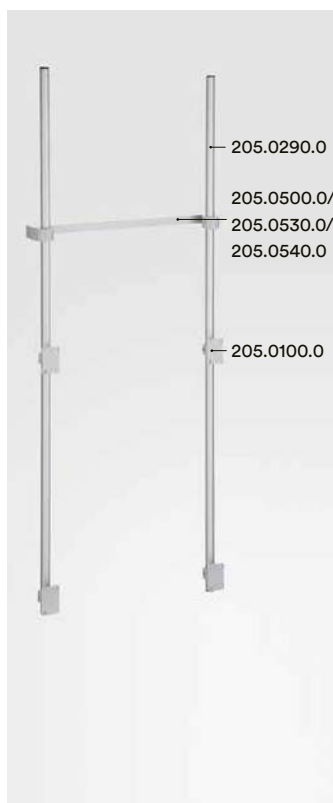
Modell-Nr. Beschreibung



205.4000.0 Gestell zur Aufnahme von Zubehör
aus Aluminium/Kunststoff, seitlich am Funktionswagen montiert, bestehend aus:
4 St. Basisbefestigungselemente (205.0100.0)
1 St. Basisrohr 1500 mm (205.0290.0)
1 St. Basisrohr 800 mm (205.0220.0)
2 St. Geräteschiene 25 × 10 × 510 mm (205.0500.0)



205.4010.0 Zubehörset für Gestell 205.4000.0
1 St. Halter für Handschuhspender (205.1900.0)
1 St. Desinfektionsmittelspender (205.0900.0)
1 St. Korb (205.1710.0)
1 St. Katheterkorb (205.1750.0)



Modell-Nr. Beschreibung

205.4120.0 Gestell zur Aufnahme von Zubehör
 aus Aluminium/Kunststoff, hinten am 450 mm breiten Funktionswagen montiert, bestehend aus:
 4 St. Basisbefestigungselemente (205.0100.0)
 2 St. Basisrohr 1.500 mm lang (205.0290.0)
 1 St. Geräteschiene 25 × 10 × 360 mm (205.0540.0)

205.4100.0 Gestell zur Aufnahme von Zubehör
 aus Aluminium/Kunststoff, hinten am 600 mm breiten Funktionswagen oder 720 mm breiten ISO-Wagen montiert, bestehend aus:
 4 St. Basisbefestigungselemente (205.0100.0)
 2 St. Basisrohr 1.500 mm lang (205.0290.0)
 1 St. Geräteschiene 25 × 10 × 510 mm (205.0500.0)

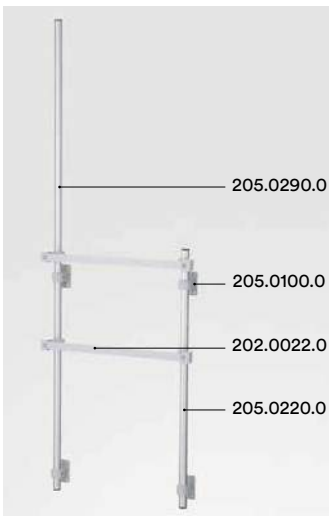
205.4140.0 Gestell zur Aufnahme von Zubehör
 aus Aluminium/Kunststoff, hinten am 900 mm breiten Funktionswagen montiert, bestehend aus:
 4 St. Basisbefestigungselemente (205.0100.0)
 2 St. Basisrohr 1.500 mm lang (205.0290.0)
 1 St. Geräteschiene 25 × 10 × 810 mm (205.0530.0)

varimed®

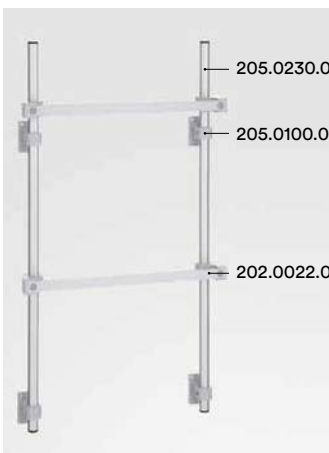
Multifunktionales Schienensystem

Gestelle zur Aufnahme von Zubehör, Zubehör-Sets

Modell-Nr. Beschreibung



- 202.0018.0 Gestell zur Aufnahme von Zubehör**
 aus Aluminium / Kunststoff, seitlich am 720 mm breiten
 ISO-Wagen montiert, bestehend aus:
 4 Stck. Basisbefestigungselemente (205.0100.0)
 1 Stck. Basisrohr 1500 mm (205.0290.0)
 1 Stck. Basisrohr 800 mm (205.0220.0)
 2 Stck. Geräteschiene (202.0022.0)



- 202.0021.0 Gestell zur Aufnahme von Zubehör**
 aus Aluminium / Kunststoff, seitlich am 720 mm breiten
 ISO-Wagen montiert, bestehend aus:
 4 Stck. Basisbefestigungselemente (205.0100.0)
 2 Stck. Basisrohre 900 mm (205.0230.0)
 2 Stck. Geräteschienen (202.0022.0).



- 202.0022.0 Geräteschiene 25 × 10 × 460 mm**
 aus Aluminium silber eloxiert, zur Aufnahme von
 Zubehör, incl. 2 Kloben 205.0600.0, zur Anbringung
 am Gestell für die Seitenwand von 720 mm breiten
 ISO-Wagen.
 Belastung bis 20 kg. Nutzmaß 410 mm.



Modell-Nr. Beschreibung

205.4130.0 Zubehörset für Gestell 205.4120.0

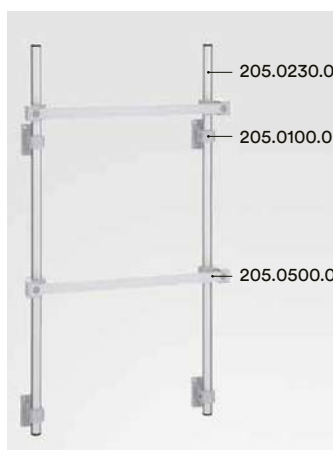
1 St. Ablageplatte (205.1270.0)
1 St. Befestigungswinkel (205.1140.0) zur Aufnahme von Verband- und Injektionsmittelspender.

205.4110.0 Zubehörset für Gestell 205.4100.0

1 St. Ablageplatte (205.1280.0)
1 St. Befestigungswinkel (205.1150.0) zur Aufnahme von Verband- und Injektionsmittelspender.

205.4150.0 Zubehörset für Gestell 205.4140.0

1 St. Ablageplatte (205.1290.0)
1 St. Befestigungswinkel (205.1160.0) zur Aufnahme von Verband- und Injektionsmittelspender.



205.4200.0 Gestell zur Aufnahme von Zubehör

aus Aluminium/Kunststoff, seitlich am Funktionswagen montiert, bestehend aus:
4 St. Basisbefestigungselemente (205.0100.0)
2 St. Basisrohr 900 mm (205.0230.0)
2 St. Geräteschiene 25 × 10 × 510 mm (205.0500.0)



205.4210.0 Zubehörset für Gestell 205.4200.0

1 St. Medi-Müll-Set 1,5 Liter (205.1550.0)
1 St. Halterung (205.1350.0)
1 St. Kunststoffschale (205.1450.0)
1 St. Abfallsammler (205.2100.0)

varimed® Multifunktionales Schienensystem Grundelemente

Modell-Nr. Beschreibung

205.0100.0 Basisbefestigungselement
aus Kunststoff, für Basisrohre 205.0200.0
bis 205.0290.0 (2 Stück je Rohr erforderlich),
zur Montage am Wagen.

205.0200.0 Basisrohr 500 mm
aus Aluminium eloxiert, Ø 25 mm, mit Endkappen.

205.0220.0 Basisrohr 800 mm
sonst Ausführung wie 205.0200.0.

205.0230.0 Basisrohr 900 mm
sonst Ausführung wie 205.0200.0.

205.0260.0 Basisrohr 1200 mm
sonst Ausführung wie 205.0200.0.

205.0270.0 Basisrohr 1300 mm
sonst Ausführung wie 205.0200.0.

205.0280.0 Basisrohr 1400 mm
sonst Ausführung wie 205.0200.0.

205.0290.0 Basisrohr 1500 mm
sonst Ausführung wie 205.0200.0.





Modell-Nr. Beschreibung

205.0500.0 Geräteschiene 25 × 10 × 510 mm

aus Aluminium eloxiert, zur Aufnahme von Zubehör, inkl. 2 Kloben 205.0600.0, für die Rückwand von Funktionswagen 600 mm und ISO-Wagen 720 mm breit, für die Seitenwand von Funktionswagen 450, 600 und 900 mm breit.
Belastung bis 20 kg. Nutzmaß 450 mm.

205.0530.0 Geräteschiene 25 × 10 × 810 mm

für die Rückwand von Funktionswagen 900 mm breit, sonst Ausführung wie 205.0500.0.
Belastung bis 20 kg. Nutzmaß 750 mm.

205.0540.0 Geräteschiene 25 × 10 × 360 mm

für die Rückwand von Funktionswagen 450 mm breit, sonst Ausführung wie 205.0500.0.
Belastung bis 20 kg. Nutzmaß 300 mm.

varimed® Multifunktionales Schienensystem Zubehör zur Befestigung an Basisrohren

Modell-Nr. Beschreibung



205.1140.0 Befestigungswinkel für Verband- und Injektionsmittelspender
590 mm breit, aus Stahlblech, pulverbeschichtet weißaluminium RAL 9006, mit 4 Spannkloben aus Kunststoff, zur Anbringung an Zubehörgestell 205.4120.0.

205.1150.0 Befestigungswinkel für Verband- und Injektionsmittelspender
590 mm breit, aus Stahlblech, pulverbeschichtet weißaluminium RAL 9006, mit 4 Spannkloben aus Kunststoff, zur Anbringung an Zubehörgestell 205.4100.0.

205.1160.0 Befestigungswinkel für Verband- und Injektionsmittelspender
890 mm breite Rückwand, 590 mm breite Auflagefläche für den Spender, aus Stahlblech, pulverbeschichtet weißaluminium RAL 9006, mit 4 Spannkloben aus Kunststoff, zur Anbringung an Zubehörgestell 205.4140.0.



205.1270.0 Ablageplatte
450 × 300 mm (B × T) pulverbeschichtet in RAL 9006, mit 4 Spannkloben aus Kunststoff, zum Aufschieben auf Basisrohr am Gestell 205.4120.0.
Sichere Arbeitslast: 15 kg.

205.1280.0 Ablageplatte
Ausführung wie 205.1270.0, jedoch 600 × 300 mm (B × T), für Gestell 205.4100.0.

205.1290.0 Ablageplatte
Ausführung wie 205.1270.0, jedoch 900 × 300 mm (B × T), für Gestell 205.4140.0.

Modell-Nr. Beschreibung



202.1610.0 Injektionsmittelspender
730 × 240 × 410 mm (B x T x H) graues Kunststoffgehäuse, mit 3 großen und 5 kleinen glasklaren Schütten, First-in/First-out System mit Kombi-Set Tupperbefeuchter und -Spender.



202.1650.0 Injektionsmittelspender
730 × 240 × 410 mm (B x T x H), graues Kunststoffgehäuse, mit 3 großen und 5 kleinen glasklaren Schütten, Entnahme und Bestückung von oben, mit Kombi-Set Tupperbefeuchter und -Spender.



202.1640.0 Injektionsmittelspender
600 × 200 × 410 mm (B x T x H), graues Kunststoffgehäuse, mit 3 großen und 5 kleinen glasklaren Schütten, First-in/First-out System ohne Kombi-Set.



202.1660.0 Injektionsmittelspender
600 × 200 × 410 mm (B x T x H), graues Kunststoffgehäuse, mit 3 großen Schütten 202.0001.0 und 5 kleinen Schütten 202.0003.0, Entnahme und Bestückung von oben, ohne Kombi-Set.



202.0001.0 Set mit 3 Schütten
(o. Abb.) Bestückung und Entnahme von oben

202.0002.0 Set mit 4 Schütten
Bestückung und Entnahme von oben

202.0003.0 Set mit 5 Schütten
(o. Abb.) Bestückung und Entnahme von oben

varimed® Multifunktionales Schienensystem Zubehör zur Befestigung an Basisrohren

Modell-Nr. Beschreibung



205.0950.0 Desinfektionsmittelpender
zur Aufnahme von 500 ml-Behälter, Pumpe aus Edelstahl, mit Befestigungsplatte aus Stahlblech, pulverbeschichtet weißaluminium RAL 9006 und Spannkloben aus Kunststoff, zum Aufschieben auf Basisrohre.

205.0960.0 Desinfektionsmittelpender
zur Aufnahme von 1000 ml-Behälter, Pumpe aus Edelstahl, mit Befestigungsplatte aus Stahlblech pulverbeschichtet, weißaluminium RAL 9006 und Spannkloben aus Kunststoff, zum Aufschieben auf Basisrohre.

Abbildung incl. Tropfenfänger 205.1050.0 / 205.1060.0

205.1050.0 Tropfenfänger
aus CNS 18/10, für 500 ml Desinfektionsmittelpender.

205.1060.0 Tropfenfänger
aus CNS 18/10, für 1000 ml Desinfektionsmittelpender.



205.2300.0 Multifunktionsplatte
aus Trespa, 420 × 388 × 8 mm (B x T x H)
Halierung aus CNS 18/10, mit 2 Spannkloben aus Kunststoff, zum Aufschieben auf Basisrohre (nur seitlich am Funktionswagen einsetzbar).
Sichere Arbeitslast bis 12 kg.

Modell-Nr. Beschreibung



205.0450.0 Flaschenkreuz
aus Kunststoff, mit 4 Haken, zum Einstecken in Basisrohr. Sichere Arbeitslast pro Haken: 2 kg.



205.1900.0 Halter für Handschuhspender
aus CNS 18/10, mit 2 Spannkloben aus Kunststoff, zum Aufschieben auf Basisrohr (Mindestlänge 1.300 mm). Für alle handelsüblichen Größen, max. 3 Kartons. Verstellbar in der Breite von 215 – 255 mm, in der Tiefe von 65 – 90 mm, Höhe 400 mm.

205.0002.0 Halter für Handschuhspender
(o. Abb.) wie Halter für Handschuhspender 205.1900.0, jedoch mit einer Höhe von 530 mm für max. 4 Kartons.



205.1920.0 Handschuhhalterung
260 x 93 x 400 mm (B x T x H), nicht verstellbar, aus Stahl, pulverbeschichtet weißaluminium RAL 9006, mit 2 Spannkloben 205.0700.0 aus Kunststoff, zum Aufschieben auf Basisrohr. (Mindestlänge 1.300 mm)



205.1800.0 Monitorhalter
aus Stahl pulverbeschichtet weißaluminium RAL 9006, mit 2 Spannkloben 205.0700.0 aus Kunststoff, zum Aufschieben auf Basisrohr (Mindestlänge 1.300 mm), unterstützt die VESA-Standards 75x75/100x100 mm, für eine maximale Tragkraft von 10 kg ausgelegt.

varimed® Multifunktionales Schienensystem Zubehör zur Befestigung an Geräteschienen

Modell-Nr. Beschreibung



202.3230.0 Schwensschale eckig
230 × 190 × 40 mm (B × T × H) aus CNS 18/10 und Halterung mit Schienenkloben aus Kunststoff. Nutzmaß 220 mm.



202.3240.0 Schwensschale rund
Ø 220 × 40 mm (D × H) aus CNS 18/10 und Halterung mit Schienenkloben aus Kunststoff. Nutzmaß 220 mm.



202.3300.0 Schale
355 × 320 × 65 mm (B × T × H) aus CNS 18/10, mit Halterung aus Stahl, pulverbeschichtet weißaluminium RAL 9006/CNS 18/10. Nutzmaß 380 mm.

205.1350.0 Halterung
290 × 215 × 25 mm (B × T × H) aus Stahl, pulverbeschichtet weißaluminium RAL 9006 und Schienenkloben aus Kunststoff, für Kunststoffschale 205.1450.0 und 205.1460.0. Nutzmaß 300 mm.

205.1450.0 Kunststoffschale
(o. Abb.) 225 × 300 × 130 mm (B × T × H) aus Polypropylen, mit geschlossenem Deckel.

205.1460.0 Kunststoffschale
225 × 300 × 130 mm (B × T × H) aus Polypropylen, mit geschlitztem Deckel.

Modell-Nr. Beschreibung



205.0004.0 5-Liter-Schüssel
Ø 330 × 140 mm (D x H) aus CNS 18/10, mit Halterung aus Stahl, pulverbeschichtet weißaluminium RAL 9006, mit Schienenkloben aus Kunststoff. Nutzmaß 330 mm.



205.0005.0 12-Liter-Eimer
Ø 310 × 270 mm (D x H) aus CNS 18/10, mit Halterung aus Stahl, pulverbeschichtet weißaluminium RAL 9006, mit Schienenkloben aus Kunststoff. Nutzmaß 330 mm.

202.1370.0 Deckel
(o. Abb.) aus CNS 18/10, für 12- Liter-Eimer.

varimed®
Multifunktionales Schienensystem
Zubehör zur Befestigung an Geräteschienen

Modell-Nr. Beschreibung



205.0003.0 Abfallsammler
 225 × 205 × 360 mm (B × T × H), grauweißes Kunststoffgehäuse, Inhalt ca. 8 Liter, mit Kniebetätigung, zur Aufnahme von 10-Liter-Abfallbeutel, mit Halterung aus Stahl, pulverbeschichtet weißaluminium RAL 9006, mit Schienenkloben aus Kunststoff. Nutzmaß 230 mm.



205.0006.0 Abfallsammler
 350 × 250 × 520 mm (B × T × H), grauweißes Kunststoffgehäuse, Inhalt ca. 20 Liter, mit Kniebetätigung, zur Aufnahme von 20-Liter-Abfallbeutel, mit Halterung aus Stahl, pulverbeschichtet weißaluminium RAL 9006, mit Schienenkloben aus Kunststoff. Nutzmaß 260 mm.



205.0007.0 Abwurfgestell
 265 × 205 × 425 mm (B × T × H), aus Draht rilsaniert, mit Deckel aus Kunststoff, zur Aufnahme von 15-Liter-Abfallbeutel in Rollenform, mit Halterung aus Stahl, pulverbeschichtet weißaluminium RAL 9006, mit Schienenkloben aus Kunststoff. Lieferung mit 1 Rolle Abfallbeutel 202.2070.0. Nutzmaß 300 mm.



205.0008.0 Abfallsammler
 280 × 110 × 410 mm (B × T × H), aus Stahlblech, pulverbeschichtet weißaluminium RAL 9006, mit Schienenkloben aus Kunststoff, zur Aufnahme von 15-Liter-Abfallbeutel in Rollenform. Lieferung mit 1 Rolle Abfallbeutel 202.2070.0. Nutzmaß 300 mm.

202.2070.0 Ersatz-Abfallbeutel
 15 Liter, in Rollenform, 48 St.,
 für 202.3810.0, 202.3910.0, 202.0008.0, 205.0007.0
 und 205.0008.0.

Modell-Nr. Beschreibung



205.2100.0 Abfallsammler
420 × 175 × 410 mm (B x T x H), aus Stahlblech, pulverbeschichtet weißaluminium RAL 9006, Volumen 18 Liter, mit 2 Schienenkloben aus Kunststoff. Durch Deckelüberstand kann dieser auch mit dem Knie geöffnet werden. Nutzmaß 420 mm.



205.1550.0 Medi-Müll-Set 1,5 Liter
20 Boxen aus Polypropylen und rotem Deckel, mit Halterung aus CNS 18/10 und Schienenkloben aus Kunststoff. Nutzmaß 200 mm.
(Halterungen für andere Systeme auf Anfrage)

205.1510.0 Halterung
wie 205.1550.0, jedoch ohne Boxen. Nutzmaß 200 mm.
(Halterungen für andere Systeme auf Anfrage)

205.1600.0 Medi-Müll-Set 1,5 Liter
Karton mit 100 Boxen, ohne Halterung



202.4310.0 Ampullenöffner Cupfix
mit abnehmbarem Auffangbehälter und Diamantfeile. Halterung aus Stahl, pulverbeschichtet weißaluminium RAL 9006, mit Schienenkloben aus Kunststoff. Nutzmaß 170 mm.

varimed® Multifunktionales Schienensystem Zubehör zur Befestigung an Geräteschienen

Modell-Nr. Beschreibung



205.0900.0 Desinfektionsmittelspender
höhenverstellbar, zur Aufnahme von 500 ml-Behälter, mit Befestigungsplatte aus Stahlblech pulverbeschichtet weißaluminium RAL 9006, Basisrohr 500 mm lang und Geräteschienenkloben aus Kunststoff.
Nutzmaß 100 mm.

205.0910.0 Desinfektionsmittelspender
höhenverstellbar, zur Aufnahme von 1000 ml-Behälter, mit Befestigungsplatte aus Stahlblech pulverbeschichtet weißaluminium RAL 9006, Basisrohr 500 mm lang und Geräteschienenkloben aus Kunststoff.
Nutzmaß 100 mm.

Abbildung incl. Tropfenfänger 205.1050.0 /205.1060.0



205.0920.0 Desinfektionsmittelspender
zur Aufnahme von 500 ml-Behälter, mit Befestigungsplatte aus Stahlblech pulverbeschichtet weißaluminium RAL 9006 und Schienenkloben aus Kunststoff.
Nutzmaß 100 mm.

205.0930.0 Desinfektionsmittelspender
zur Aufnahme von 1000 ml-Behälter, mit Befestigungsplatte aus Stahlblech pulverbeschichtet weißaluminium RAL 9006 und Schienenkloben aus Kunststoff.
Nutzmaß 100 mm.



205.1050.0 Tropfenfänger
aus CNS 18/10, für 500 ml Desinfektionsmittelspender.

205.1060.0 Tropfenfänger
aus CNS 18/10, für 1000 ml Desinfektionsmittelspender.

Modell-Nr. Beschreibung



205.1910.0 Halter für Handschuhspender

aus Stahl pulverbeschichtet weißaluminium RAL 9006, mit 2 Schienenkloben aus Kunststoff, zur Montage an Seitenschiene. Für alle handelsüblichen Größen, max. 3 Kartons. Verstellbar in der Breite von 215 – 255 mm, in der Tiefe von 65 – 90 mm, Höhe 400 mm. Nutzmaß 400 mm.



205.1930.0 Handschuhhalterung

260 × 93 × 400 mm (B x T x H), nicht verstellbar, aus Stahl pulverbeschichtet weißaluminium RAL 9006, mit 2 Schienenkloben 205.0760.0 aus Kunststoff, zur Montage an Seitenschiene. Nutzmaß 400 mm bei waagerechter Montage.



202.5210.0 Halter für Handschuhspender

100 × 150 bis 280 × 35 mm (B x T x H), verstellbar, für alle gängigen Handschuhkartons, aus Stahl, pulverbeschichtet weißaluminium RAL 9006, mit Schienenkloben aus Kunststoff. Nutzmaß 100 bis ca. 165 mm, je nach Kartongröße. (ohne Handschuhe)

varimed®
Multifunktionales Schienensystem
Zubehör zur Befestigung an Geräteschienen

Modell-Nr. Beschreibung



205.1750.0 Katheterkorb
150 × 100 × 480 mm (B x T x H) aus CNS 18/10,
mit zwei Haken, zum Anhängen an Seitenschiene.
Nutzmaß 150 mm.



205.1700.0 Korb
300 × 200 × 200 mm (B x T x H) aus CNS 18/10,
mit zwei Haken, zum Anhängen an Seitenschiene.
Nutzmaß 300 mm.



205.1710.0 Korb
300 × 200 × 100 mm (B x T x H) aus CNS 18/10,
mit zwei Haken, zum Anhängen an Seitenschiene.
Nutzmaß 300 mm.

Modell-Nr. Beschreibung



205.2200.0 Sauerstoff-Flaschenhalter

aus Stahlblech, pulverbeschichtet weißaluminium
RAL 9006, mit Schienenkloben aus Kunststoff,
für Flaschen bis 5 Liter, mit Sicherungsgurt.
Nutzmaß 150 mm.



202.4450.0 Behälter

250 x 300 x 150 mm (L x H x T) für PE-Zange,
aus CNS 18/10, mit Halterung, zum Anhängen
an Geräteschiene.

202.4510.0 Endoskophalterung

zur Anbringung an Geräteschiene,
mit 2 St. Schienenkloben aus Kunststoff.
Länge = 1,30 m fest, bis 2,10 m herausziehbar.
(2 St. Geräteschienen erforderlich)

varimed® Einzelkloben zum Nachbestellen

Modell-Nr. Beschreibung

205.0600.0 Kloben 2-teilig
aus Kunststoff, zur Anbringung am Basisrohr,
zur Aufnahme der Geräteschienen 205.0500.0 bis
205.0540.0.

205.0610.0 Geräteschienenkloben
aus Kunststoff, mit Sterngriff.





Modell-Nr. Beschreibung

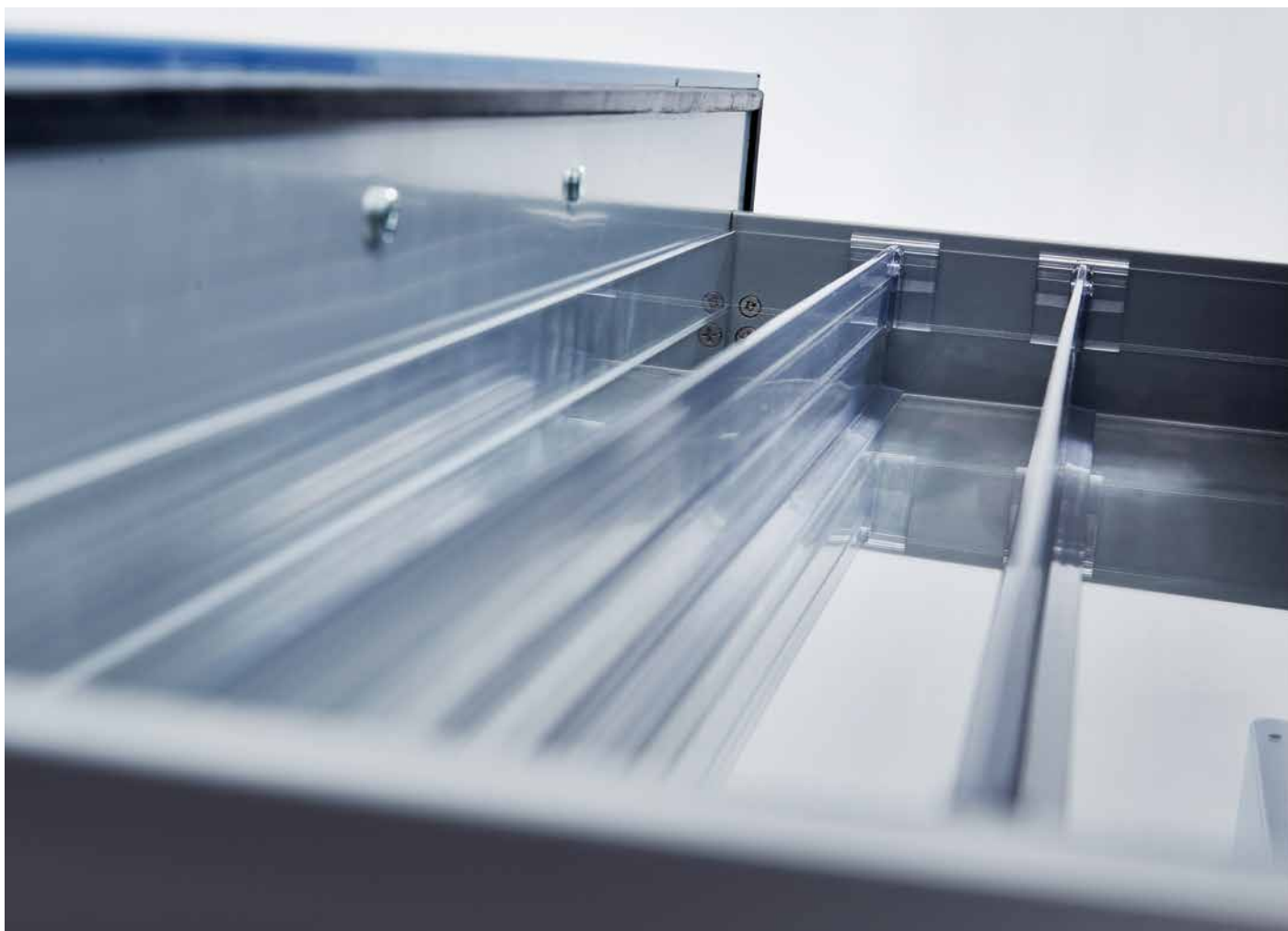
205.0700.0 Spannkloben
aus Kunststoff, mit Sterngriff.



205.0750.0 Schienenkloben
aus Kunststoff, mit Sterngriff, aufschiebbar,
zur Montage von Zubehör.

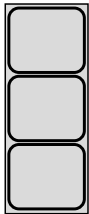


205.0760.0 Schienenkloben
aus Kunststoff, mit Sterngriff, einhängbar,
zur Montage von Zubehör.

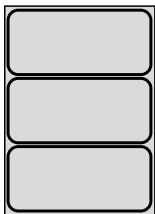


varimed® Schubladeneinsätze Wanne aus Polystyrol mit fester Unterteilung

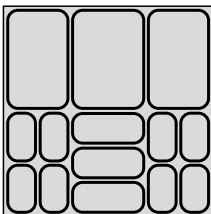
Modell-Nr. Beschreibung



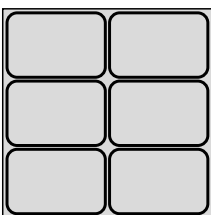
202.8500.0 Schubladeneinsatz
mit geschlossener Wanne und fester 3-fach Unterteilung, aus Polystyrol, 204 × 481 × 70 mm (B × T × H), für Schublade Typ 3 D.



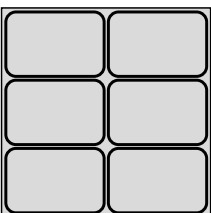
202.8520.0 Schubladeneinsatz
mit geschlossener Wanne und fester 3-fach Unterteilung, aus Polystyrol, 354 × 481 × 70 mm (B × T × H), für Schublade Typ 4 D.



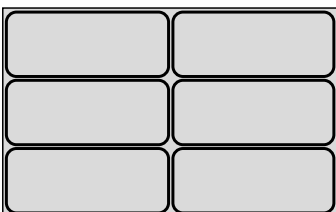
202.8540.0 Schubladeneinsatz
mit geschlossener Wanne und fester 14-fach Unterteilung, aus Polystyrol, 504 × 481 × 44 mm (B × T × H), für Schublade Typ 6 B.



202.8550.0 Schubladeneinsatz
mit geschlossener Wanne und fester 6-fach Unterteilung, aus Polystyrol, 504 × 481 × 44 mm (B × T × H), für Schublade Typ 6 B.



202.8560.0 Schubladeneinsatz
mit geschlossener Wanne und fester 6-fach Unterteilung, aus Polystyrol, 504 × 481 × 70 mm (B × T × H), für Schublade Typ 6 D.



202.8590.0 Schubladeneinsatz
mit geschlossener Wanne und fester 6-fach Unterteilung, aus Polystyrol, 804 × 481 × 70 mm (B × T × H), für Schublade Typ 9 D.

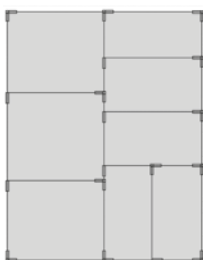
varimed®
Schubladeneinsätze,
Rahmen ohne Boden aus Aluminium



Modell-Nr. Beschreibung

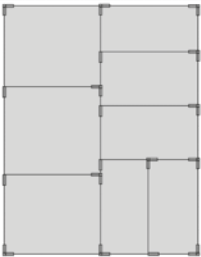
202.8800.0 Schubladeneinsatz

198 × 476 × 55 mm (B × T × H), für Schublade Typ 3 D, zerlegt, Rahmen aus Aluminium eloxiert, bestehend aus:
 2 St. 2025982 Aluminiumschiene längs 471 × 55 mm
 2 St. 2025887 Aluminiumschiene quer 181 × 55 mm
 2 St. 2025895 Verbindungsclip aus SAN 20/35 rechts
 2 St. 2025896 Verbindungsclip aus SAN 20/35 links
 Unterteilung bestehend aus:
 6 St. 2025887 Aluminiumschiene quer 181 × 55 mm
 6 St. 2025895 Verbindungsclip aus SAN 20/35 rechts
 6 St. 2025896 Verbindungsclip aus SAN 20/35 links



202.8820.0 Schubladeneinsatz

350 × 476 × 35 mm (B × T × H), für Schublade Typ 4 B, zerlegt, Rahmen aus Aluminium eloxiert, bestehend aus:
 2 St. 2025883 Aluminiumschiene längs 454 × 35 mm
 2 St. 2025888 Aluminiumschiene quer 350 × 35 mm
 2 St. 2025895 Verbindungsclip aus SAN 20/35 rechts
 2 St. 2025896 Verbindungsclip aus SAN 20/35 links
 Unterteilung bestehend aus:
 1 St. 2025883 Aluminiumschiene längs 454 × 35 mm
 1 St. 2025895 Verbindungsclip aus SAN 20/35 rechts
 1 St. 2025896 Verbindungsclip aus SAN 20/35 links
 6 St. 2025902 Unterteiler aus SAN 160 × 35 mm
 6 St. 2025895 Verbindungsclip aus SAN 20/35 rechts



Modell-Nr. Beschreibung

202.8830.0 Schubladeneinsatz

350 × 476 × 55 mm (B × T × H), für Schublade Typ 4 D, zerlegt, Rahmen aus Aluminium eloxiert, bestehend aus:

2 St. 2025884 Aluminiumschiene längs 454 × 55 mm

2 St. 2025889 Aluminiumschiene quer 350 × 55 mm

2 St. 2025897 Verbindungsclip aus SAN 45/55 rechts

2 St. 2025898 Verbindungsclip aus SAN 45/55 links

Unterteilung bestehend aus:

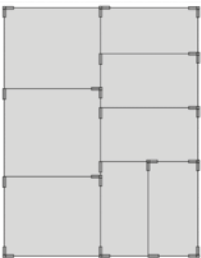
1 St. 2025884 Aluminiumschiene längs 454 × 55 mm

1 St. 2025897 Verbindungsclip aus SAN 45/55 rechts

1 St. 2025898 Verbindungsclip aus SAN 45/55 links

6 St. 2025903 Unterteiler aus SAN 160 × 55 mm

6 St. 2025895 Verbindungsclip aus SAN 20/35 rechts



202.8840.0 Schubladeneinsatz

350 × 476 × 100 mm (B × T × H), für Schublade Typ 4 G, zerlegt, Rahmen aus Aluminium eloxiert, bestehend aus:

2 St. 2025885 Aluminiumschiene längs 454 × 100 mm

2 St. 2025890 Aluminiumschiene quer 350 × 100 mm

2 St. 2025897 Verbindungsclip aus SAN 45/55 rechts

2 St. 2025898 Verbindungsclip aus SAN 45/55 links

Unterteilung bestehend aus:

1 St. 2025885 Aluminiumschiene längs 454 × 100 mm

1 St. 2025897 Verbindungsclip aus SAN 45/55 rechts

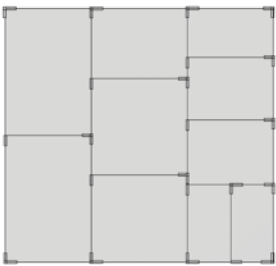
1 St. 2025898 Verbindungsclip aus SAN 45/55 links

6 St. 2025904 Unterteiler aus SAN 160 × 100 mm

6 St. 2025895 Verbindungsclip aus SAN 20/35 rechts

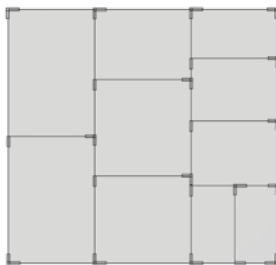
varimed®
Schubladeneinsätze,
Rahmen ohne Boden aus Aluminium

Modell-Nr. Beschreibung



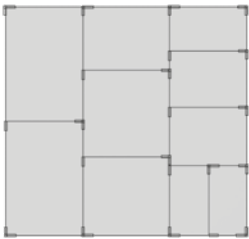
202.8850.0 Schubladeneinsatz

498 × 476 × 35 mm (B × T × H), für Schublade Typ 6 B, zerlegt, Rahmen aus Aluminium eloxiert, bestehend aus:
 2 St. 2025883 Aluminiumschiene längs 454 × 35 mm
 2 St. 2025891 Aluminiumschiene quer 498 × 35 mm
 2 St. 2025895 Verbindungsclip aus SAN 20/35 rechts
 2 St. 2025896 Verbindungsclip aus SAN 20/35 links
 Unterteilung bestehend aus:
 2 St. 2025883 Aluminiumschiene längs 454 × 35 mm
 2 St. 2025895 Verbindungsclip aus SAN 20/35 rechts
 2 St. 2025896 Verbindungsclip aus SAN 20/35 links
 7 St. 2025899 Unterteiler aus SAN 150 × 35 mm
 7 St. 2025895 Verbindungsclip aus SAN 20/35 rechts



202.8860.0 Schubladeneinsatz

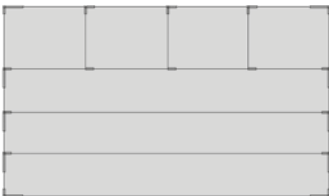
498 × 476 × 55 mm (B × T × H), für Schublade Typ 6 D, zerlegt, Rahmen aus Aluminium eloxiert, bestehend aus:
 2 St. 2025884 Aluminiumschiene längs 454 × 55 mm
 2 St. 2025892 Aluminiumschiene quer 498 × 55 mm
 2 St. 2025897 Verbindungsclip aus SAN 45/55 rechts
 2 St. 2025898 Verbindungsclip aus SAN 45/55 links
 Unterteilung bestehend aus:
 2 St. 2025884 Aluminiumschiene längs 454 × 55 mm
 2 St. 2025897 Verbindungsclip aus SAN 45/55 rechts
 2 St. 2025898 Verbindungsclip aus SAN 45/55 links
 7 St. 2025900 Unterteiler aus SAN 150 × 55 mm
 7 St. 2025895 Verbindungsclip aus SAN 20/35 rechts



Modell-Nr. Beschreibung

202.8870.0 Schubladeneinsatz

498 × 476 × 100 mm (B × T × H), für Schublade Typ 6 G, zerlegt, Rahmen aus Aluminium eloxiert, bestehend aus:
 2 St. 2025885 Aluminiumschiene längs 454 × 100 mm
 2 St. 2025893 Aluminiumschiene quer 498 × 100 mm
 2 St. 2025897 Verbindungsclip aus SAN 45/55 rechts
 2 St. 2025898 Verbindungsclip aus SAN 45/55 links
 Unterteilung bestehend aus:
 2 St. 2025885 Aluminiumschiene längs 454 × 100 mm
 2 St. 2025897 Verbindungsclip aus SAN 45/55 rechts
 2 St. 2025898 Verbindungsclip aus SAN 45/55 links
 7 St. 2025901 Unterteiler aus SAN 150 × 100 mm
 7 St. 2025895 Verbindungsclip aus SAN 20/35 rechts



202.8880.0 Schubladeneinsatz

798 × 476 × 55 mm (B × T × H), für Schublade Typ 9 D, zerlegt, Rahmen aus Aluminium eloxiert, bestehend aus:
 2 St. 2025982 Aluminiumschiene längs 471 × 55 mm
 2 St. 2025894 Aluminiumschiene quer 781 × 55 mm
 2 St. 2025897 Verbindungsclip aus SAN 45/55 rechts
 2 St. 2025898 Verbindungsclip aus SAN 45/55 links
 Unterteilung bestehend aus:
 3 St. 2025894 Aluminiumschiene quer 781 × 55 mm
 3 St. 2025897 Verbindungsclip aus SAN 45/55 rechts
 3 St. 2025898 Verbindungsclip aus SAN 45/55 links
 3 St. 2025905 Unterteiler aus SAN 170 × 55 mm
 3 St. 2025895 Verbindungsclip aus SAN 20/35 rechts

varimed® Schubladeneinsätze, Rahmen ohne Boden aus Aluminium

Modell-Nr. Beschreibung



202.8982.0 Schubladeneinsatz

798 × 476 × 100 mm (B × T × H), für Schublade Typ 9G, zerlegt, Rahmen aus Aluminium eloxiert, bestehend aus:

2 St. Aluminiumschiene längs 471 × 100 mm

2 St. 2043270 Aluminiumschiene quer 781 × 100 mm

2 St. 2025897 Verbindungsclip aus SAN 45/55 rechts

2 St. 2025898 Verbindungsclip aus SAN 45/55 links

Unterteilung bestehend aus:

3 St. 2043270 Aluminiumschiene quer 781 × 100 mm

3 St. 2025897 Verbindungsclip aus SAN 45/55 rechts

3 St. 2025898 Verbindungsclip aus SAN 45/55 links

3 St. 2043271 Unterteiler aus SAN 170 × 100 mm

3 St. 2025895 Verbindungsclip aus SAN 20/35 rechts



202.8981.0 Schubladeneinsatz

798 × 476 × 35 mm (B × T × H), für Schublade Typ 9 B, zerlegt, Rahmen aus Aluminium eloxiert, bestehend aus:

2 St. Aluminiumschiene längs 471 × 35 mm

2 St. Aluminiumschiene quer 781 × 35 mm

2 St. 2025895 Verbindungsclip aus SAN 20/35 rechts

2 St. 2025896 Verbindungsclip aus SAN 20/35 links

Unterteilung bestehend aus:

3 St. Aluminiumschiene quer 781 × 35 mm

3 St. 2025895 Verbindungsclip aus SAN 20/35 rechts

3 St. 2025896 Verbindungsclip aus SAN 20/35 links

varimed® Schubladeneinsätze, Wanne aus Acryl

Modell-Nr. Beschreibung



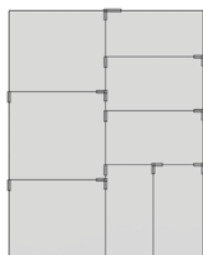
202.8900.0 Schubladeneinsatz

195 × 470 × 55 mm (B x T x H), für Schublade Typ 3 D,
bestehend aus:

1 St. 2026024 Wanne aus Acryl

6 St. 2025906 Unterteiler aus SAN 176 × 55 mm

6 St. 2025895 Verbindungsclip aus SAN 20/35 rechts



202.8920.0 Schubladeneinsatz

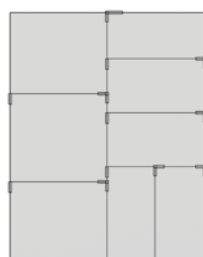
347 × 471 × 35 mm (B x T x H), für Schublade Typ 4 B,
bestehend aus:

1 St. 2026025 Wanne aus Acryl

1 St. 2025907 Unterteiler aus SAN 446 × 35 mm

6 St. 2025902 Unterteiler aus SAN 160 × 35 mm

7 St. 2025895 Verbindungsclip aus SAN 20/35 rechts



202.8930.0 Schubladeneinsatz

347 × 471 × 55 mm (B x T x H), für Schublade Typ 4 D,
bestehend aus:

1 St. 2026026 Wanne aus Acryl

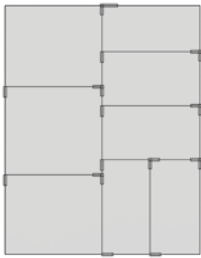
1 St. 2025908 Unterteiler aus SAN 446 × 55 mm

6 St. 2025903 Unterteiler aus SAN 160 × 55 mm

7 St. 2025895 Verbindungsclip aus SAN 20/35 rechts

varimed®
Schubladeneinsätze,
Wanne aus Acryl

Modell-Nr. Beschreibung



202.8940.0 Schubladeneinsatz

347 × 471 × 100 mm (B x T x H), für Schublade Typ 4 G,
 bestehend aus:

1 St. 2026027 Wanne aus Acryl

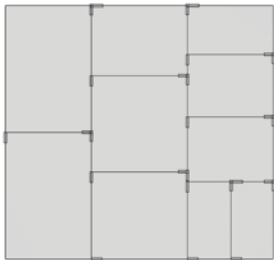
1 St. 2025909 Unterteiler aus Acryl 443 × 100 mm

1 St. 2025897 Verbindungsclip aus SAN 45/55 rechts

1 St. 2025898 Verbindungsclip aus SAN 45/55 links

6 St. 2025904 Unterteiler aus SAN 160 × 100 mm

6 St. 2025895 Verbindungsclip aus SAN 20/35 rechts



202.8950.0 Schubladeneinsatz

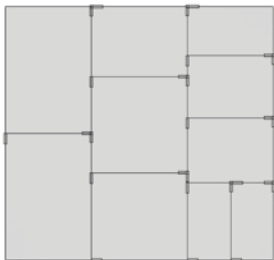
495 × 471 × 35 mm (B x T x H), für Schublade Typ 6 B,
 bestehend aus:

1 St. 2026028 Wanne aus Acryl

2 St. 2025907 Unterteiler aus SAN 446 × 35 mm

7 St. 2025899 Unterteiler aus SAN 150 × 35 mm

9 St. 2025895 Verbindungsclip aus SAN 20/35 rechts



202.8960.0 Schubladeneinsatz

495 × 471 × 55 mm (B x T x H), für Schublade Typ 6 D,
 bestehend aus:

1 St. 2026029 Wanne aus Acryl

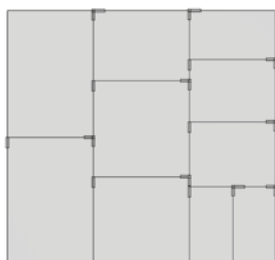
2 St. 2025908 Unterteiler aus SAN 446 × 55 mm

2 St. 2025897 Verbindungsclip aus SAN 45/55 rechts

7 St. 2025900 Unterteiler aus SAN 150 × 55 mm

7 St. 2025895 Verbindungsclip aus SAN 20/35 rechts

Modell-Nr. Beschreibung



202.8970.0 Schubladeneinsatz

495 × 471 × 100 mm (B × T × H), für Schublade Typ 6 G,
bestehend aus:

- 1 St. 2026030 Wanne aus Acryl
- 2 St. 2025909 Unterteiler aus Acryl 443 × 100 mm
- 2 St. 2025897 Verbindungsclip aus SAN 45/55 rechts
- 2 St. 2025898 Verbindungsclip aus SAN 45/55 links
- 7 St. 2025904 Unterteiler aus SAN 160 × 100 mm
- 7 St. 2025895 Verbindungsclip aus SAN 20/35 rechts

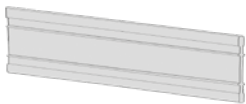


202.8980.0 Schubladeneinsatz

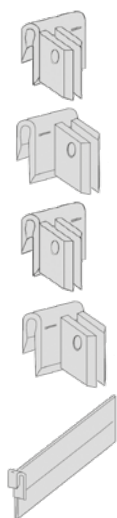
795 × 471 × 55 mm (B × T × H), für Schublade Typ 9 D,
bestehend aus:

- 1 St. 2026031 Wanne aus Acryl
- 3 St. 2025910 Unterteiler aus PVC 773 × 55 mm
- 3 St. 2025897 Verbindungsclip aus SAN 45/55 rechts
- 3 St. 2025898 Verbindungsclip aus SAN 45/55 links
- 3 St. 2025905 Unterteiler aus SAN 170 × 55 mm
- 3 St. 2025895 Verbindungsclip aus SAN 20/35 rechts

varimed®
Einzelteile für Schubladeneinsätze
mit Aluminiumrahmen



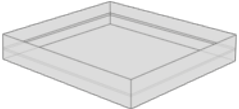
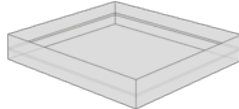
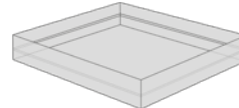
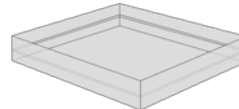
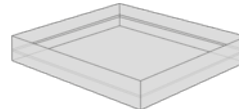
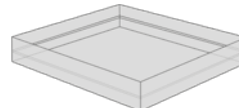
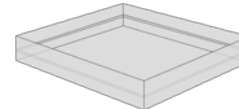
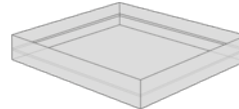
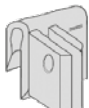



Modell-Nr.	Beschreibung
2025883	Aluminiumschiene längs 454 × 35 mm, 2 St.
2025884	Aluminiumschiene längs 454 × 55 mm, 2 St.
2025885	Aluminiumschiene längs 454 × 100 mm
2025982	Aluminiumschiene längs 471 × 55 mm, 2 St.
2025887	Aluminiumschiene quer 181 × 55 mm, 4 St.
2025888	Aluminiumschiene quer 350 × 35 mm, 2 St.
2025889	Aluminiumschiene quer 350 × 55 mm, 2 St.
2025890	Aluminiumschiene quer 350 × 100 mm
2025891	Aluminiumschiene quer, 498 × 35 mm, 2 St.
2025892	Aluminiumschiene quer 498 × 55 mm, 2 St.
2025893	Aluminiumschiene quer 498 × 100 mm
2025894	Aluminiumschiene quer 781 × 55 mm
2043270	Aluminiumschiene quer 781 × 100 mm



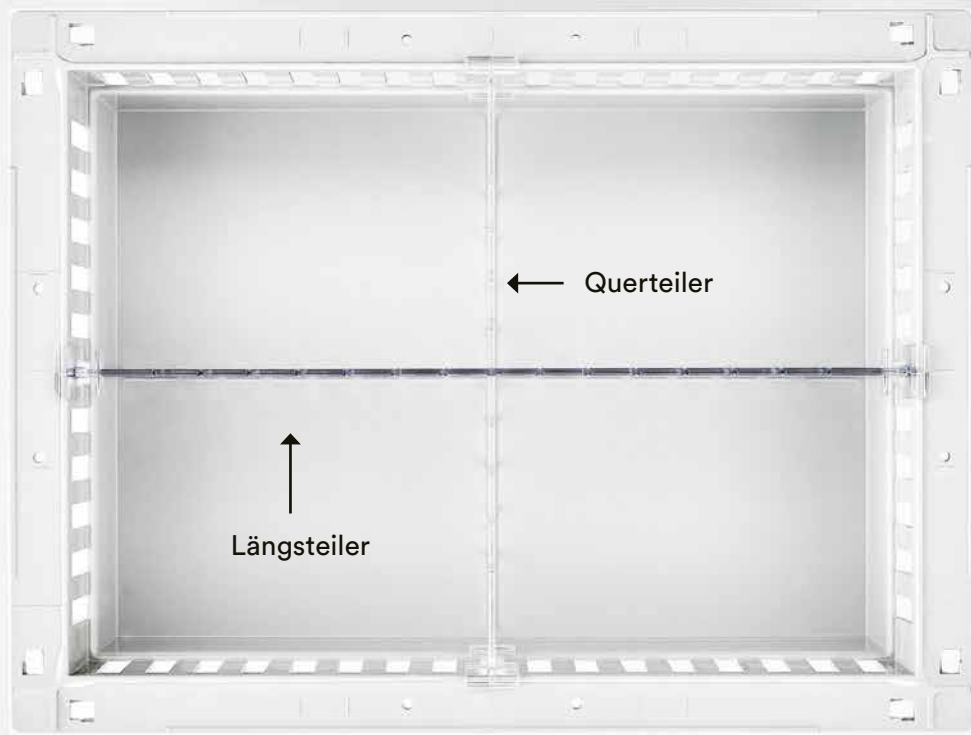
Modell-Nr.	Beschreibung
2025895	Verbindungsclip aus SAN 20/35 rechts, 5 St.
2025896	Verbindungsclip aus SAN 20/35 links, 5 St.
2025897	Verbindungsclip aus SAN 45/55 rechts, 5 St.
2025898	Verbindungsclip aus SAN 45/55 links, 5 St.
2025899	Unterteiler aus SAN 150 × 35 mm, 4 St.
2025900	Unterteiler aus SAN 150 × 55 mm, 4 St.
2025901	Unterteiler aus SAN 150 × 100 mm, 2 St.
2025902	Unterteiler aus SAN 160 × 35 mm, 4 St.
2025903	Unterteiler aus SAN 160 × 55 mm, 4 St.
2025904	Unterteiler aus SAN 160 × 100 mm, 2 St.
2025905	Unterteiler aus SAN 170 × 55 mm, 4 St.
2043271	Unterteiler aus SAN 170 × 100 mm, 1 St.

varimed®

Einzelteile für Schubladeneinsätze mit geschlossener Wanne aus Acryl

Modell-Nr.	Beschreibung
	2026024 Wanne aus Acryl zum Schubladeneinsatz 202.8900.0
	2026025 Wanne aus Acryl zum Schubladeneinsatz 202.8920.0
	2026026 Wanne aus Acryl zum Schubladeneinsatz 202.8930.0
	2026027 Wanne aus Acryl zum Schubladeneinsatz 202.8940.0
	2026028 Wanne aus Acryl zum Schubladeneinsatz 202.8950.0
	2026029 Wanne aus Acryl zum Schubladeneinsatz 202.8960.0
	2026030 Wanne aus Acryl zum Schubladeneinsatz 202.8970.0
	2026031 Wanne aus Acryl zum Schubladeneinsatz 202.8980.0
	2025895 Verbindungsclip aus SAN 20/35 rechts, 5 St.
	2025896 Verbindungsclip aus SAN 20/35 links, 5 St.
	2025897 Verbindungsclip aus SAN 45/55 rechts, 5 St.
	2025898 Verbindungsclip aus SAN 45/55 links, 5 St.

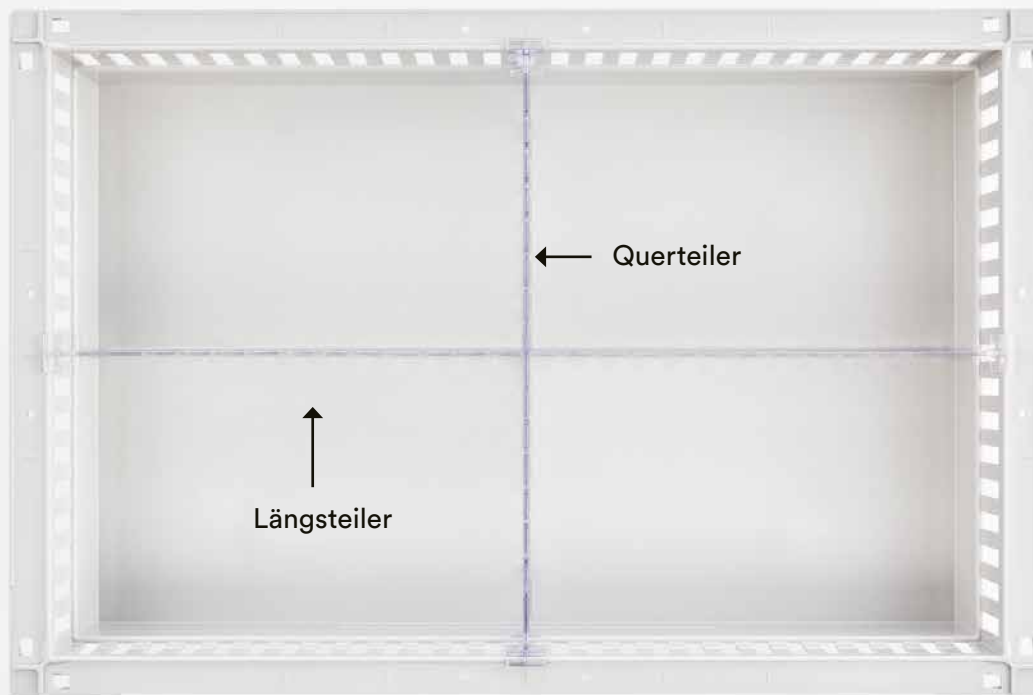
Modell-Nr.	Beschreibung
2025899	Unterteiler aus SAN 150 × 35 mm, 4 St.
2025900	Unterteiler aus SAN 150 × 55 mm, 4 St.
2025902	Unterteiler aus SAN 160 × 35 mm, 4 St.
2025903	Unterteiler aus SAN 160 × 55 mm, 4 St.
2025904	Unterteiler aus SAN 160 × 100 mm, 2 St.
2025905	Unterteiler aus SAN 170 × 55 mm, 4 St.
2025906	Unterteiler aus SAN 176 × 55 mm, 2 St.
2025907	Unterteiler aus SAN 446 × 35 mm, 2 St.
2025908	Unterteiler aus SAN 446 × 55 mm, 2 St.
2025909	Unterteiler aus Acryl 443 × 100 mm, 2 St.
2025910	Unterteiler aus PVC 773 × 55 mm



Teiler für ISO-Halbmodule:

Quer-teiler: 202.0048.0/202.0051.0/202.0054.0 für 50 mm/100 mm/200 mm hohe Module

Längsteiler: 204.5210.0/204.5260.0/204.5310.0 für 50 mm/100 mm/200 mm hohe Module



Teiler für ISO-Vollmodule:

Quer-teiler: 204.5210.0/204.5260.0/204.5310.0 für 50 mm/100 mm/200 mm hohe Module

Längsteiler: 204.5360.0/204.5410.0/204.5460.0 für 50 mm/100 mm/200 mm hohe Module

varimed® Module für ISO-Wagen

Modell-Nr. Beschreibung



204.1260.0 FlexModul
aus ABS¹ grau, 600 × 400 × 50 mm (B x T x H),
für Schubladen mit mindestens 50 mm Höhe.



204.1270.0 FlexModul
aus PC², 600 × 400 × 50 mm (B x T x H),
für Schubladen mit mindestens 50 mm Höhe.

202.0028.0 FlexModul als Halbmodul
(o. Abb.) aus ABS¹ grau, 300 × 400 × 50 mm (B x T x H)
für Schubladen mit mindestens 50 mm Höhe.

202.0046.0 FlexModul als Halbmodul
(o. Abb.) aus PC², 300 × 400 × 50 mm (B x T x H),
für Schubladen mit mindestens 50 mm Höhe.



204.5210.0 FlexModul Querteiler
aus PC², 400 × 50 mm.



204.5360.0 FlexModul Längsteiler
aus PC², 600 × 50 mm.

202.0048.0 FlexModul Querteiler
(o. Abb.) aus PC², 300 × 50 mm, für ISO-Halbmodule.

varimed® Module für ISO-Wagen

Modell-Nr. Beschreibung



204.1310.0 FlexModul
aus ABS¹ grau, 600 × 400 × 100 mm (B x T x H)
für Schubladen mit mindestens 100 mm Höhe.



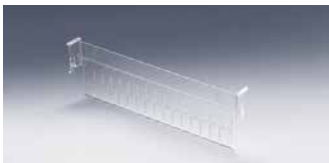
204.1320.0 FlexModul
aus PC², 600 × 400 × 100 mm (B x T x H)
für Schubladen mit mindestens 100 mm Höhe.



202.0029.0 FlexModul als Halbmodul
aus ABS¹ grau, 300 × 400 × 100 mm (B x T x H)
für Schubladen mit mindestens 100 mm Höhe.



202.0049.0 FlexModul als Halbmodul
aus PC², 300 × 400 × 100 mm (B x T x H),
für Schubladen mit mindestens 100 mm Höhe.



204.5260.0 FlexModul Querteiler
aus PC², 400 × 100 mm.



204.5410.0 FlexModul Längsteiler
aus PC², 600 × 100 mm.

202.0051.0 FlexModul Querteiler
(o. Abb.) aus PC², 300 × 100 mm, für ISO-Halbmodule.

¹ ABS Acrylnitril-Butadien-Styrol

Materialeigenschaft: kratzfest

Temperaturtoleranz: -30 °C bis +85 °C

Chemische Beständigkeit:

gut beständig gegen Benzin, Laugen und Schmierstoffe,

bedingt beständig gegen Alkohole und Säuren



Modell-Nr. Beschreibung

204.1360.0 FlexModul

aus ABS¹ grau, 600 × 400 × 200 mm (B x T x H)
für Schubladen mit mindestens 200 mm Höhe.



204.1370.0 FlexModul

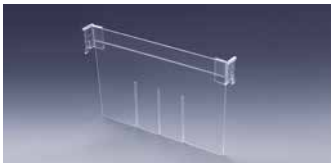
aus PC², 600 × 400 × 200 mm (B x T x H)
für Schubladen mit mindestens 200 mm Höhe.

202.0031.0 FlexModul als Halbmodul

(o. Abb.) aus ABS¹ grau, 300 × 400 × 200 mm (B x T x H)
für Schubladen mit mindestens 200 mm Höhe.

202.0052.0 FlexModul als Halbmodul

(o. Abb.) aus PC², 300 × 400 × 200 mm (B x T x H),
für Schubladen mit mindestens 200 mm Höhe.



204.5310.0 FlexModul Querteiler

aus PC², 400 × 200 mm.



204.5460.0 FlexModul Längsteiler

aus PC², 600 × 200 mm.

202.0054.0 FlexModul Querteiler

(o. Abb.) aus PC², 300 × 200 mm, für ISO-Halbmodule.

² PC Polycarbonat

Materialeigenschaft:

extrem hohe Schlagfestigkeit, hohe Festigkeit und Temperaturbeständigkeit

Temperaturtoleranz: -90 °C bis +125 °C

Temperaturbeständigkeit: dauerhaft max. +125 °C, kurzfristig max. +140 °C

Chemische Beständigkeit: gut beständig gegen schwache Säuren,
bedingt beständig gegen Alkohole und Schmierstoffe



varimed® Module für ISO-Wagen

Modell-Nr.	Beschreibung
202.0032.0	Aufnahmeleiste für Halbmodule Teilt eine Schublade für ISO-Vollmodule in eine Schublade für 2 ISO-Halbmodule, nachrüstbar.
202.0082.0 (o. Abb.)	ABS-Trägerwände Set mit ABS-Trägerwänden, passend für ISO-Wagen 260.0038.0.
202.0086.0 (o. Abb.)	ABS-Trägerwände Set mit ABS-Trägerwänden, passend für ISO-Wagen 260.0037.0.
202.0072.0	Stopper für ISO-Vollmodule (Paar) für den Einsatz bei ISO-Vollmodulen in den ISO-Wagen mit Trägerwänden 260.0037.0 und 260.0038.0, stellt das Vollmodul in 2 versch. Anstellwinkeln beim Herausnehmen fest. Das Modul muss dadurch für Befüllung oder Entnahme nicht herausgenommen werden. Pro ISO-Vollmodul wird 1 Paar Stopper benötigt. Nur verwendbar mit ISO-Modulen von SCHMITZ!





varimed® Funktions- und ISO-Wagen / IT-Lösungen

Die neuen SCHMITZ IT-Lösungen für Funktionswagen und ISO-Wagen – jederzeit flexibel und am Puls der Zeit

Qualität gepaart mit Innovation

Gewohnte SCHMITZ Qualität bei Funktions- und ISO-Wagen, gepaart mit innovativen Lösungen für die Herausforderungen von heute. So präsentieren sich unsere Antworten auf die fortschreitende Digitalisierung in Krankenhaus und Praxis.

Vielseitige Lösungen für Ihren Bedarf

Wählen Sie aus drei unterschiedlichen IT-Lösungen aus! Je zwei Funktions- oder ein ISO-Wagen, vorbereitet für die Aufnahme

- eines All-In-One PC
(mit im Monitor eingebautem Rechner).
- eines Einbau-PC
(klassische Lösung von separatem Rechner und Monitor).
- eines Laptops.

Weitere Informationen zu den Bestandteilen der einzelnen Lösungen sowie die für die Umrüstung möglichen Funktions- und ISO-Wagenmodelle finden Sie auf den folgenden Seiten.



Wichtiger Hinweis!

Sämtliche nachfolgenden Angebote in Zusammenhang mit IT-Lösungen beziehen sich immer auf die Vorbereitung des Funktions- oder ISO-Wagens zur Aufnahme von IT-Equipment.

Jegliche abgebildete Monitore, Rechner, Akkus und sonstiges IT-Equipment sind nicht Teil des Lieferumfangs.

Keine Einschränkung!

Unser Funktions- bzw. ISO-Wagen kann auch mit einer IT-Lösung ganz normal weitergenutzt werden! Der Monitorhalter ist an der Rückseite des Wagens verbaut, dadurch bleibt die Arbeitsplatte voll nutzbar. Auch die Konfiguration der Schubladen kann gerne Ihren Wünschen angepasst werden.

Bitte beachten Sie hierzu auch unser übersichtliches Schaubild auf der Doppelseite 154/155!



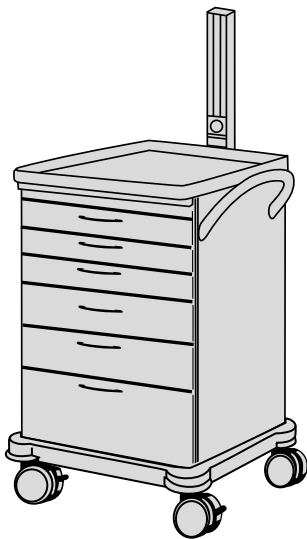
Verband- und Behandlungswagen IT 260.0043.0 mit Zubehör
202.0079.0, 202.0062.0, 202.7560.1, 202.0020.0, 202.0076.0 und 202.3000.0



Verband- und Behandlungswagen IT 260.0043.0 mit Zubehör
202.0080.0, 202.0062.0, 202.0085.0, 202.7560.1, 202.0020.0, 202.0076.0 und 3 × 202.3000.0

varimed® Funktions- und ISO-Wagen / IT-Lösungen

Modell-Nr. Beschreibung



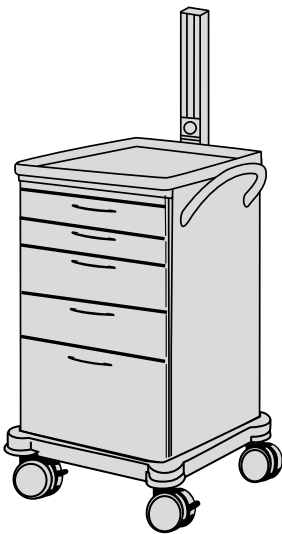
260.0049.0 ISO-Wagen IT

mit 3 Schubladen für die Aufnahme von Modulen mit max. 50 mm Höhe, 2 Schubladen für die Aufnahme von Modulen mit max. 100 mm Höhe und 1 Schublade für die Aufnahme von Modulen mit max. 200 mm Höhe. 4 geschlossene Doppelrollen Ø 125 mm, aus Kunststoff, kugellagert, davon 2 Rollen elektrisch ableitend, 2 Rollen mit Totalfeststeller und 1 Rolle mit Richtungsfeststeller, Fahrwerksabdeckung silbergrau, Wandabweiser, Arbeitsplatte aus Kunststoff silbergrau, mit Profilrand, Schiebegriff. Mit Aufnahmerohr zur Montage eines Laptops oder Monitors. Gesamthöhe 1.070 mm (ohne Monitorhalterung), Korpusbreite 720 mm (ohne Schiebegriff).
Lieferung ohne Module.



260.0043.0 Verband- und Behandlungswagen IT

mit 2 Schubladen Typ 6B, 2 Schubladen Typ 6D und 1 Schublade Typ 6G. 4 geschlossene Doppelrollen Ø 125 mm, aus Kunststoff, kugellagert, davon 2 Rollen elektrisch ableitend, 2 Rollen mit Totalfeststeller und 1 Rolle mit Richtungsfeststeller, Fahrwerksabdeckung silbergrau, Wandabweiser, Arbeitsplatte aus Kunststoff silbergrau, mit Profilrand, Schiebegriff. Mit Aufnahmerohr zur Montage eines Laptops oder Monitors. Gesamthöhe 1.010 mm (ohne Monitorhalterung), Korpusbreite 600 mm (ohne Schiebegriff).



Modell-Nr. Beschreibung

260.0046.0 Verband- und Behandlungswagen IT
mit 2 Schubladen Typ 4B, 2 Schubladen Typ 4D und
1 Schublade Typ 4G. 4 geschlossene Doppelrollen
Ø 125 mm, aus Kunststoff, kugelgelagert, davon
2 Rollen elektrisch ableitend, 2 Rollen mit Totalfeststel-
ler und 1 Rolle mit Richtungsfeststeller,
Fahrwerksabdeckung silbergrau, Wandabweiser,
Arbeitsplatte aus Kunststoff silbergrau, mit Profilrand,
Schiebegriff. Mit Aufnahmerohr zur Montage eines
Laptops oder Monitors.
Gesamthöhe 1.010 mm (ohne Monitorhalterung),
Korpusbreite 450 mm (ohne Schiebegriff).



Wichtiger Hinweis!

Jeder der drei Funktions- bzw. ISO-Wagen ist vorbereitet für die Aufnahme einer IT-Lösung. Der Umfang der Vorbereitung kann abweichen je nach gewählter IT-Lösung, nähere Informationen hierzu finden Sie auf den folgenden Seiten.



Die Ausstattung des Wagens mit Einbau des IT-Equipments muss durch den Endnutzer, den Fachhandelspartner oder einen IT-Dienstleister erfolgen.

varimed®

Funktions- und ISO-Wagen / IT-Lösungen Die SCHMITZ IT-Lösungen auf einen Blick!

Modell-Nr. Beschreibung



202.0078.0 Vorbereitung Laptop

Vorbereitung des Funktions- oder ISO-Wagens zur Aufnahme eines Laptops. Beinhaltet Aufnahmerohr zur Befestigung der Halterung, verschraubt an der Rückwand. Inkl. Halterung mit Laptopablage, mit Höhenverstellung von ca. 230 mm, maximale Arbeitslast 10 kg, ca. 25° neigbar, mit Bohrung für Diebstahlsicherung, ca. 400 mm nach rechts und links verstellbar. Maße der Laptopablage 400 mm x 288 mm. **Passend für die Wagenmodelle 260.0043.0, 260.0046.0 und 260.0049.0.**



202.0079.0 Vorbereitung All-In-One PC

Beinhaltet eine Monitorhalterung, fix, verschraubt an der Rückwand. Maximale Arbeitslast der Monitorhalterung 11,3 kg, neigbar, mit VESA-Standard 75 mm x 75 mm sowie 100 mm x 100 mm. **Passend für die Wagenmodelle 260.0043.0, 260.0046.0 und 260.0049.0.**



Modell-Nr. Beschreibung

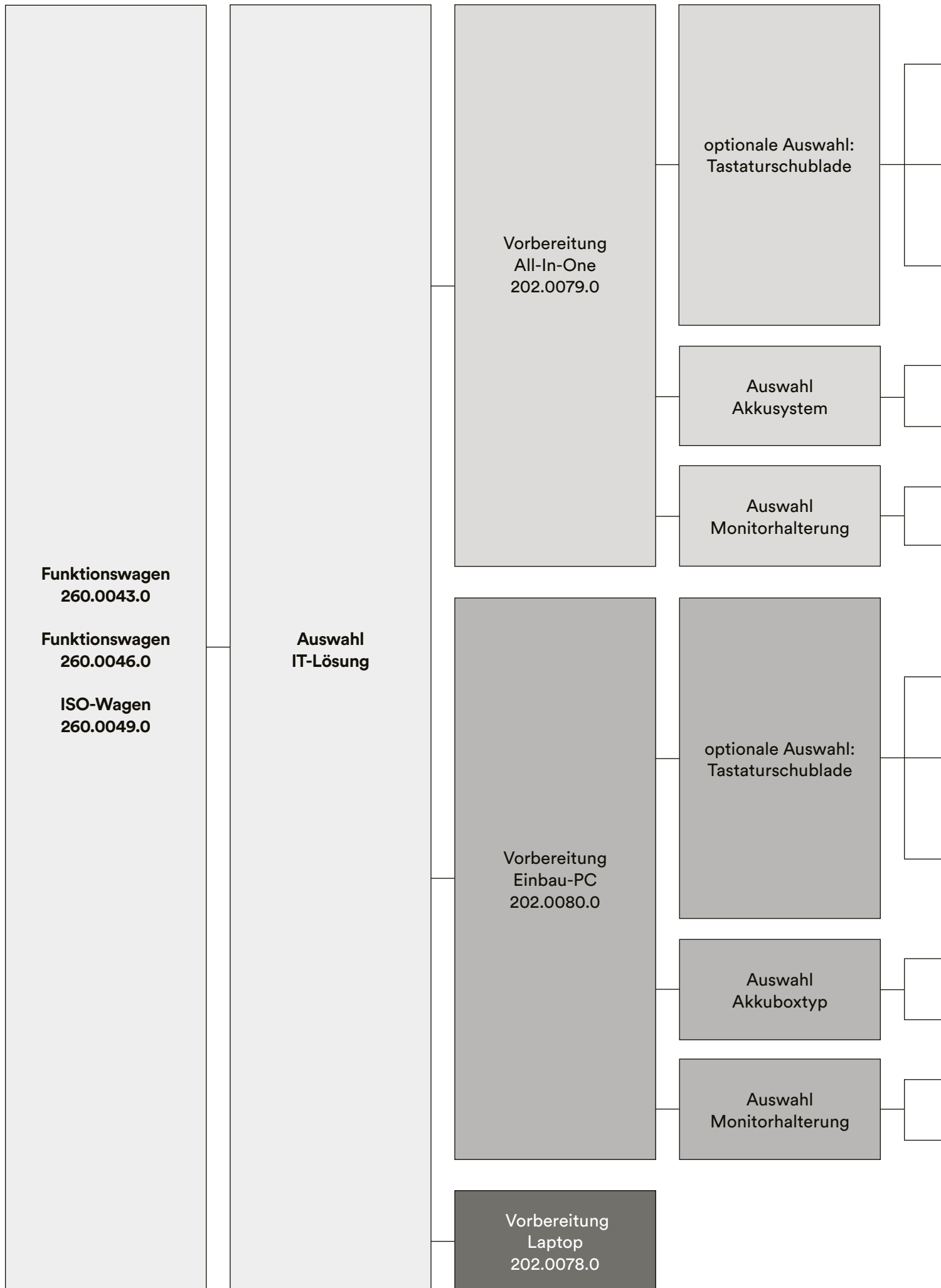
202.0080.0 Vorbereitung Einbau-PC

Beinhaltet eine Monitorhalterung, fix, verschraubt an der Rückwand. Maximale Arbeitslast der Monitorhalterung 11,3 kg, neigbar, mit VESA-Standard 75 mm x 75 mm, sowie 100 mm x 100 mm. Mit Vorbereitung für Akkuhalterung unter dem Wagen. **Passend für die Wagenmodelle 260.0043.0, 260.0046.0 und 260.0049.0.**



Hinweis!

Durch den benötigten Platz für einen Einbau-PC ändert sich die jeweils unterste Schublade des Funktions- bzw. ISO-Wagens. Dabei ändert sich bei den ISO-Wagen die Schublade mit 200 mm Höhe in eine Schublade mit 100 mm Höhe und eine Blende mit ebenfalls 100 mm Höhe bzw. beim Funktionswagen die Schublade vom Typ G in zwei Schubladen vom Typ D, davon die unterste mit verringerter Schubladentiefe.



Einfache Ausführung
202.0083.0
202.0084.0
202.0085.0
(je nach Wagentyp, siehe Artikelbeschreibung)

keine

Komfort Ausführung
202.0063.0
202.0074.0
202.0075.0
(je nach Wagentyp, siehe Artikelbeschreibung)

ohne

Auswahl
Akkuboxtyp

Ausführung Fa. Lean 202.0076.0

Integrierter Akku

Ausführung Multibox 202.0081.0

Fixe Ausführung (Standard)

Höhenverstellbare Ausführung 202.0062.0

Einfache Ausführung
202.0083.0
202.0084.0
202.0085.0
(je nach Wagentyp, siehe Artikelbeschreibung)

keine

Komfort Ausführung
202.0063.0
202.0074.0
202.0075.0
(je nach Wagentyp, siehe Artikelbeschreibung)

Ausführung Fa. Lean 202.0076.0

Ausführung Multibox 202.0081.0

Fixe Ausführung (Standard)

Höhenverstellbare Ausführung 202.0062.0

varimed® Zubehör für IT-Lösungen

Modell-Nr. Beschreibung



202.0062.0 Monitorhalterung, höhenverstellbar

aus Aluminium und Kunststoff, verschraubt an der Rückwand. Höhenverstellbereich ca. 230 mm, Halterung um jeweils 35° nach oben und unten neigbar und jeweils 35° nach rechts und links schwenkbar über Kugelgelenk.

Aufpreis

Halterung ist ausgelegt für VESA Standard 75 mm x 75 mm sowie 100 mm x 100 mm, max. Belastbarkeit von 15 kg.



202.0083.0 IT Schublade ISO

passend für die oberste 50 mm hohe Schublade bei einem ISO-Wagen, mit Einlage zur Aufnahme einer Tastatur und Kabeldurchführung.

202.0084.0 IT Schublade Funktionswagen

(o. Abb.) Ausführung wie 202.0083.0, jedoch passend für Funktionswagen mit 450 mm Breite.

202.0085.0 IT Schublade Funktionswagen

(o. Abb.) Ausführung wie 202.0083.0, jedoch passend für Funktionswagen mit 600 mm Breite.



Modell-Nr. Beschreibung

202.0063.0 Komfort IT Schublade ISO

passend für die oberste 50 mm hohe Schublade bei einem ISO-Wagen, mit höhenverstellbarer Einlage für Maus und Tastatur. Die Tastatur kann für ergonomisches Arbeiten auf Höhe der Schubladenblende gebracht werden. Inkl. Schutz vor unbeabsichtigtem Schließen der Schublade.

202.0074.0 Komfort IT Schublade Funktionswagen

(o. Abb.) Ausführung wie 202.0063.0, jedoch passend für Funktionswagen mit 450 mm Breite und mit seitlichem Auszug zur Ablage der Maus.

202.0075.0 Komfort IT Schublade Funktionswagen

(o. Abb.) Ausführung wie 202.0063.0, jedoch passend für Funktionswagen mit 600 mm Breite.

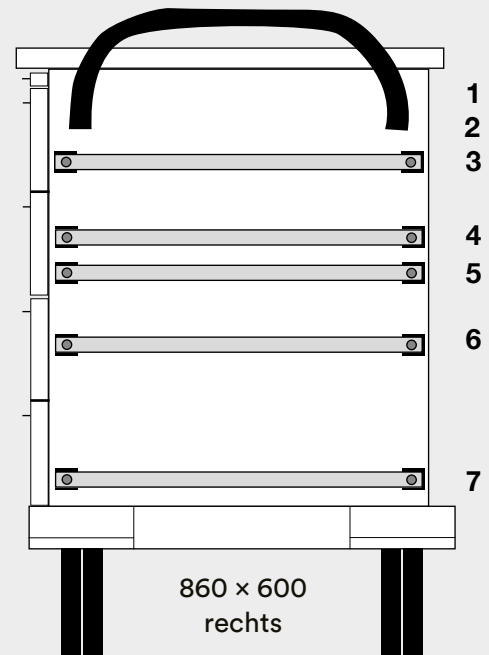
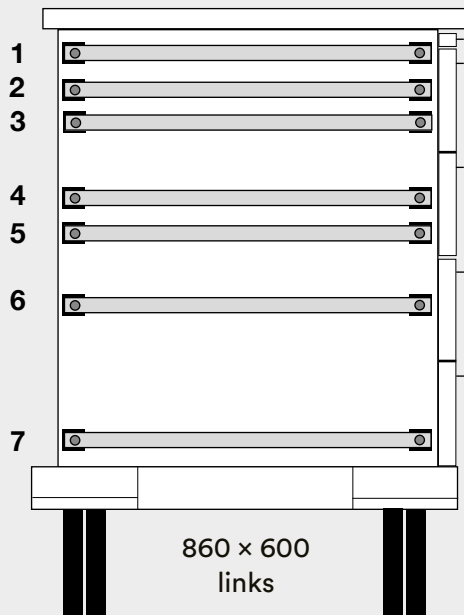
202.0081.0 Akkubox Multibox

(o. Abb.) frei bestückbare Akkuhalterung, montiert unter dem Funktions- oder ISO-Wagen. Verfügbarer Bauraum für Akkus bei 450 mm breiten Funktionswagen 255 mm x 265 mm x 105 mm (B x T x H), bei allen anderen Modellen 335 mm x 265 mm x 105 mm (B x T x H).

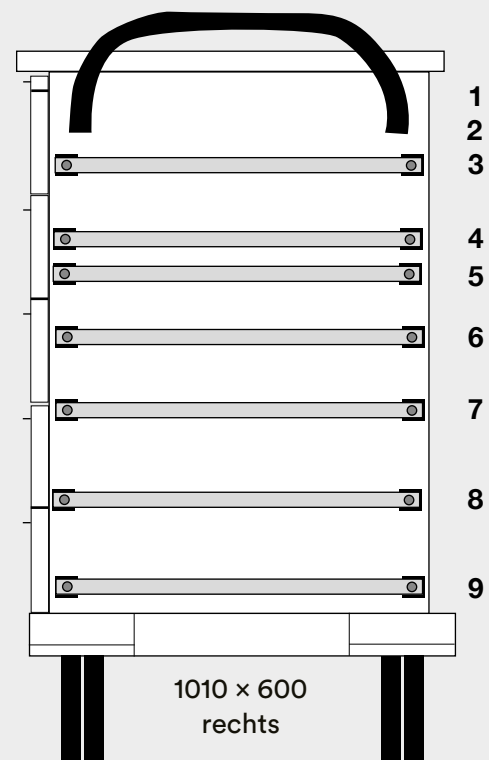
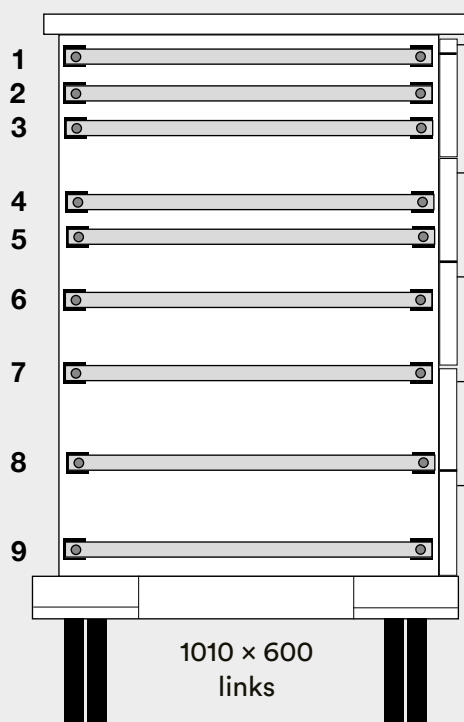


202.0076.0 Vorbereitung für Akkubox Fa. Lean

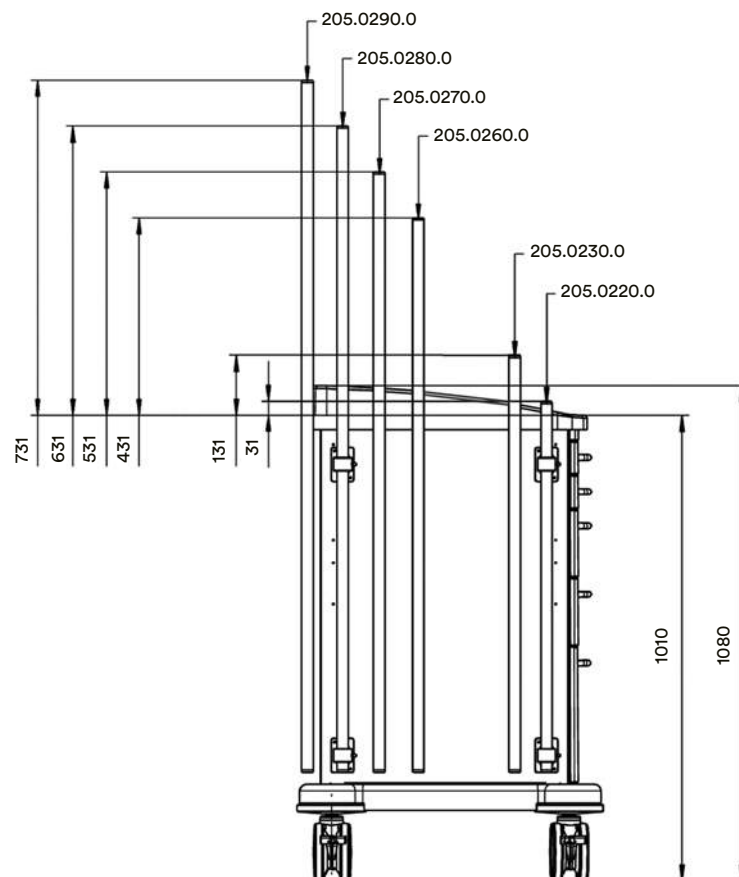
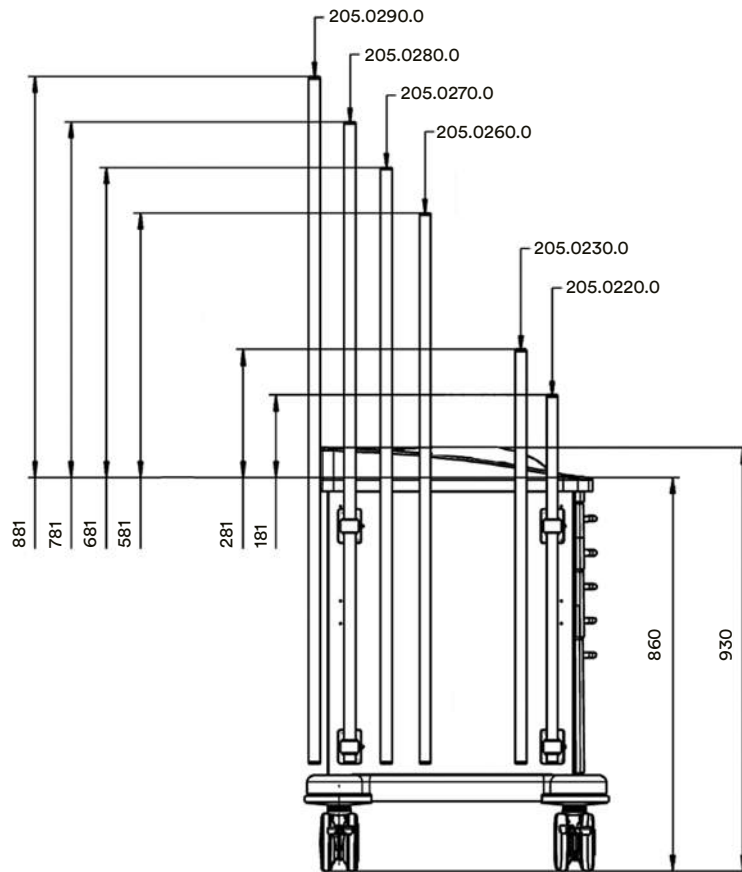
zur Aufnahme von Akkus der Fa. Lean, montiert unter dem Funktions- oder ISO-Wagen.



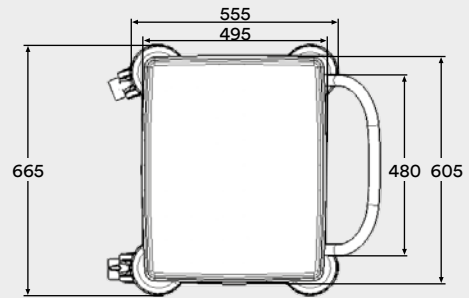
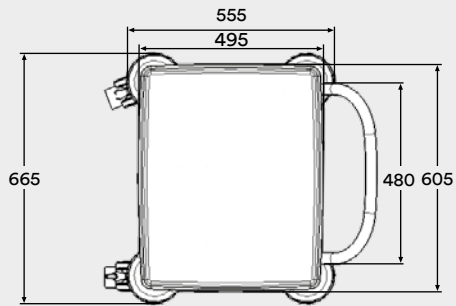
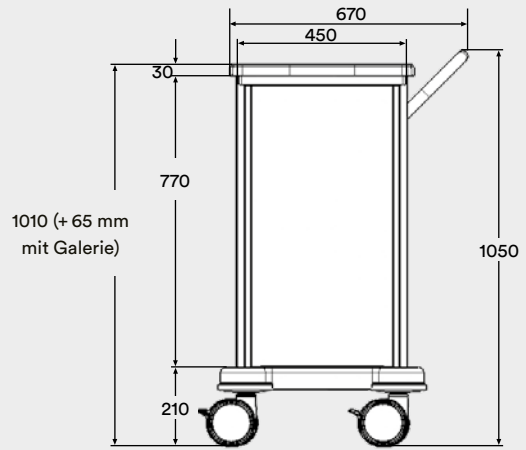
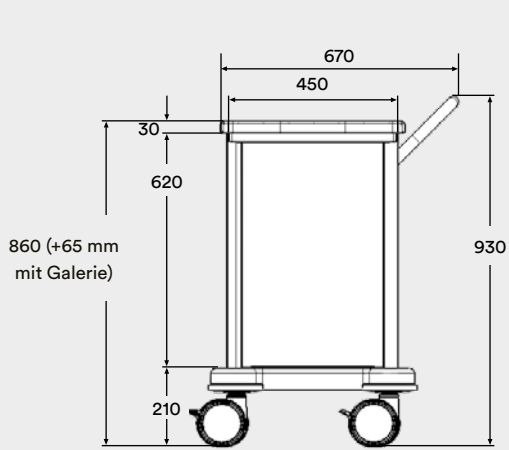
Mögliche Positionen der Seitenschienen an einem 860 mm hohen Funktionswagen



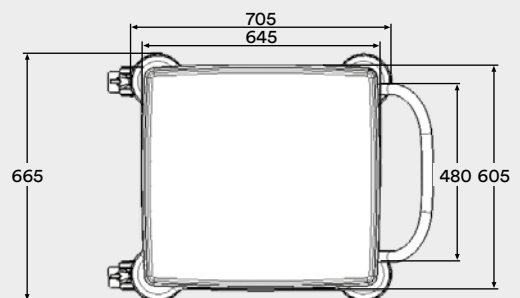
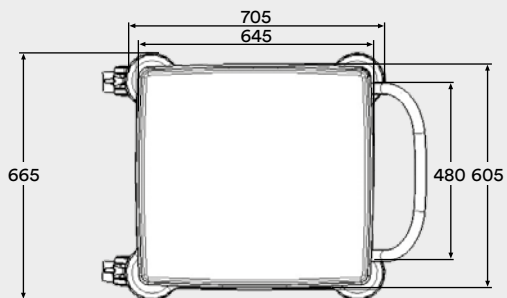
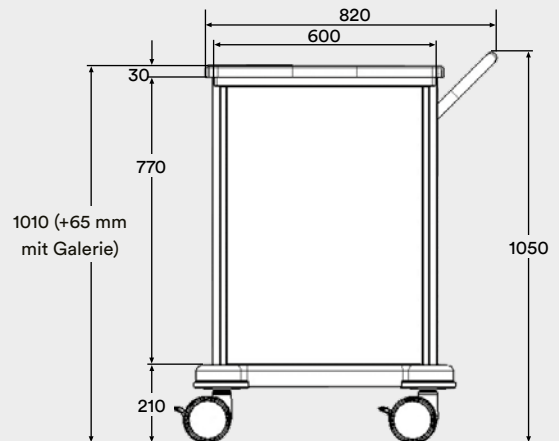
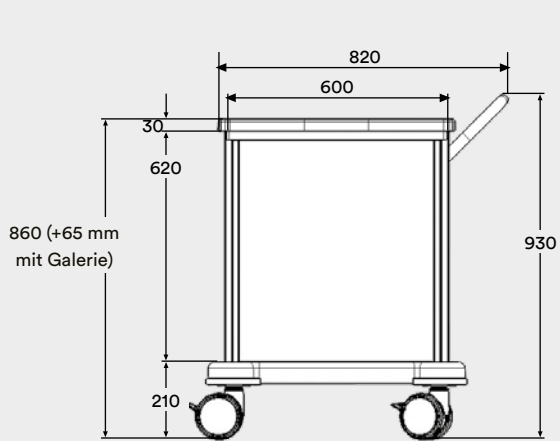
Mögliche Positionen der Seitenschienen an einem 1.010 mm hohen Funktionswagen



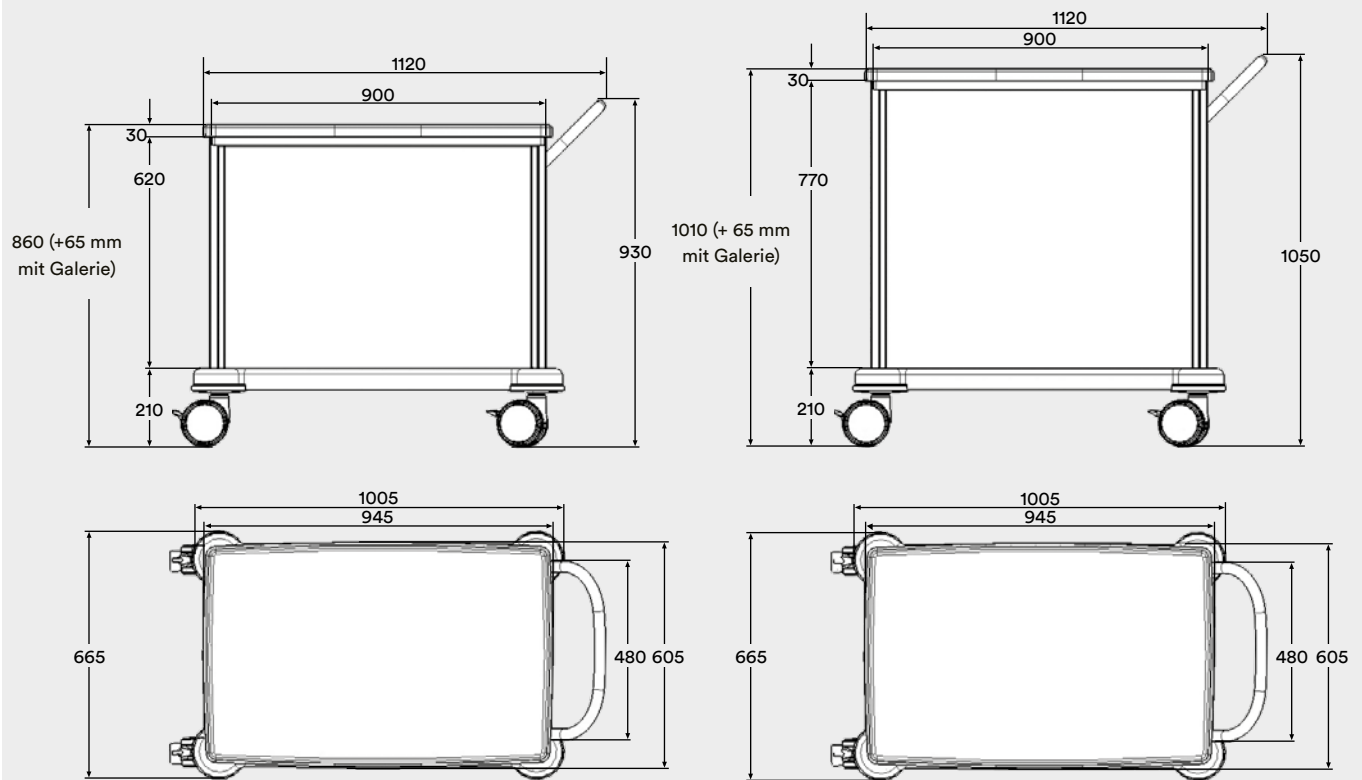
Länge der Basisrohre im Verhältnis zu den Funktionswagenhöhen



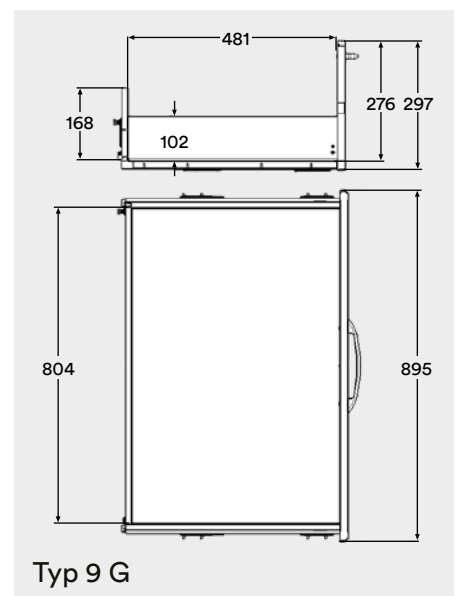
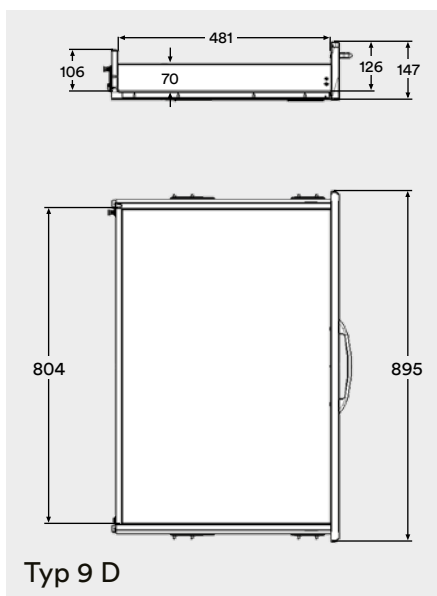
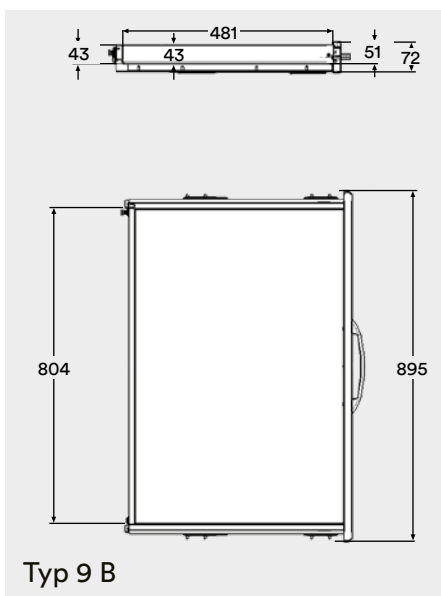
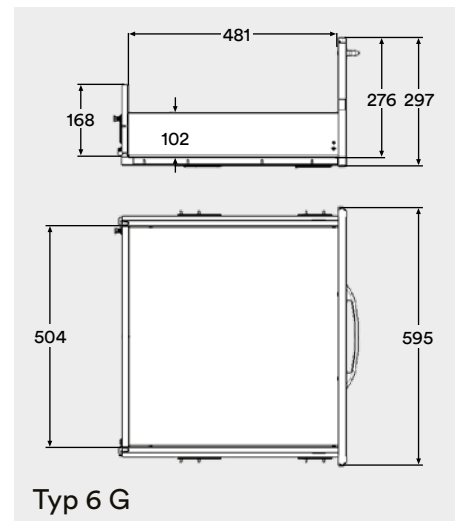
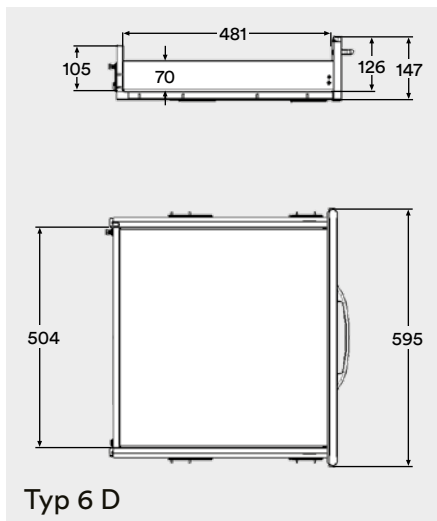
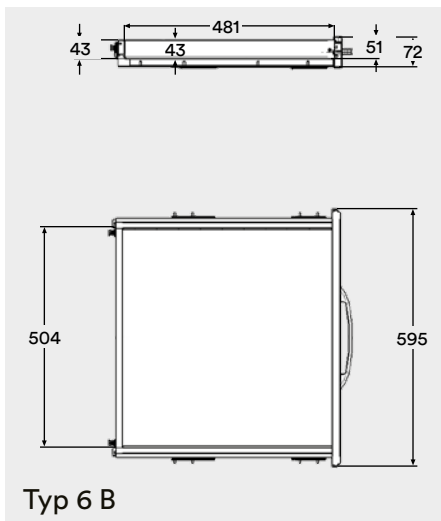
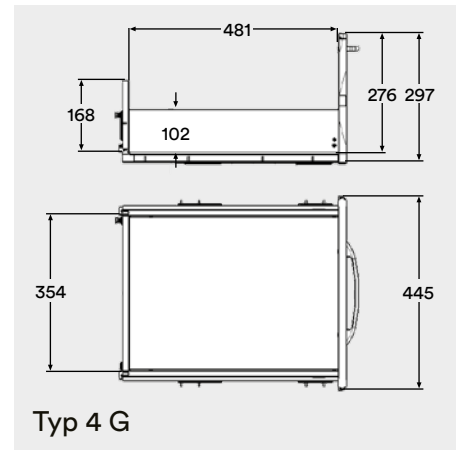
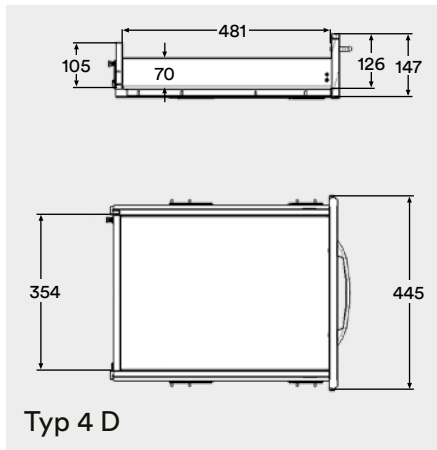
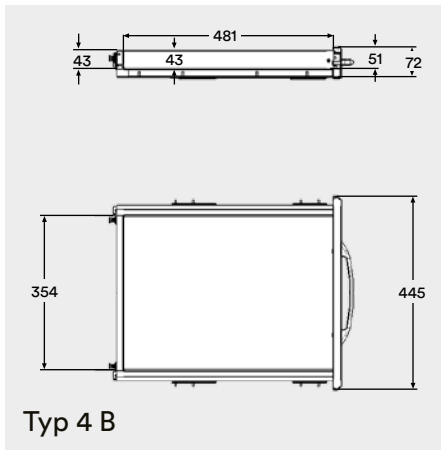
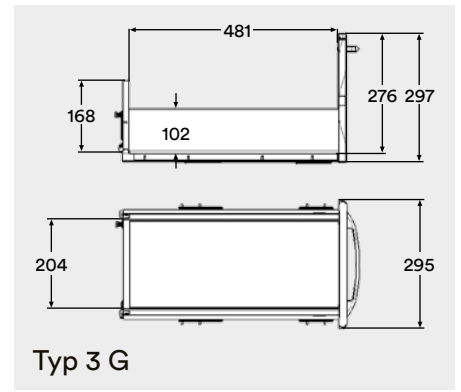
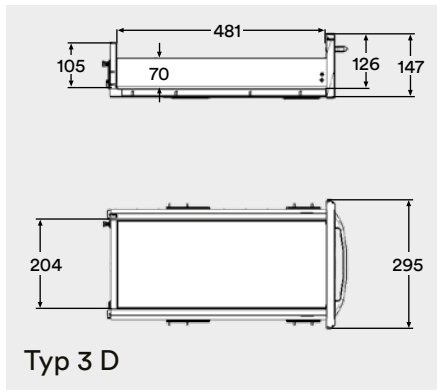
Wagen 450 mm breit, 560 mm tief

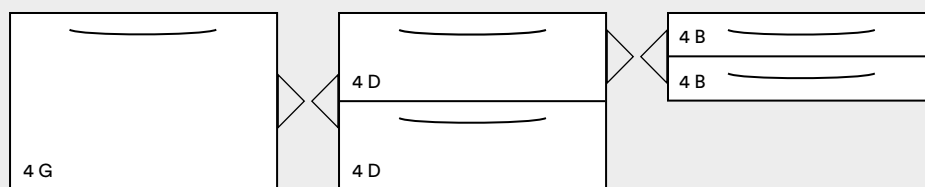


Wagen 600 mm breit, 560 mm tief

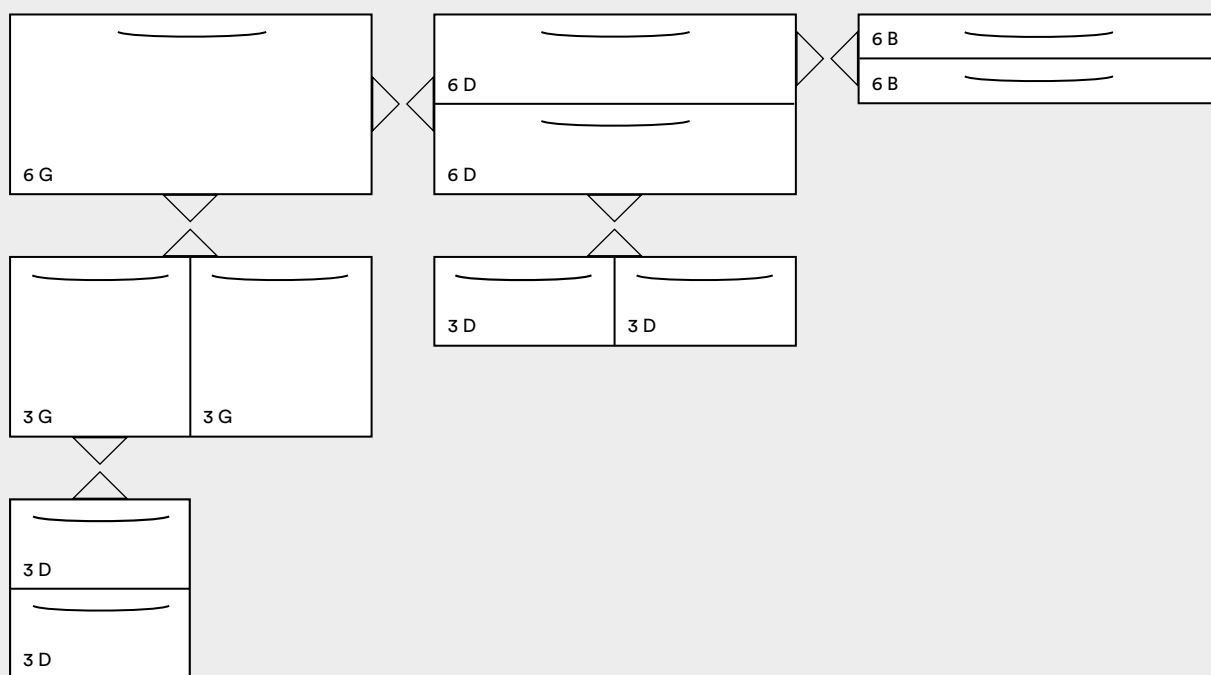


Wagen 900 mm breit, 560 mm tief

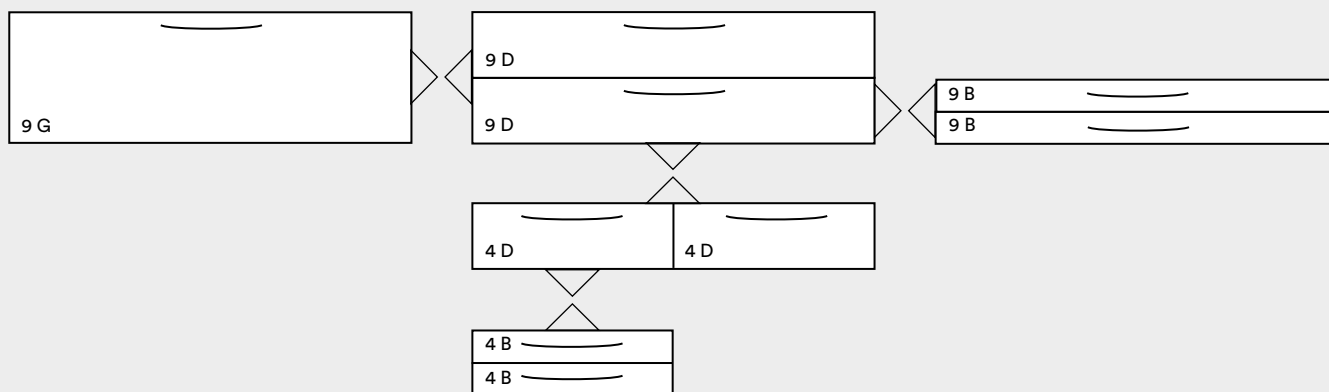




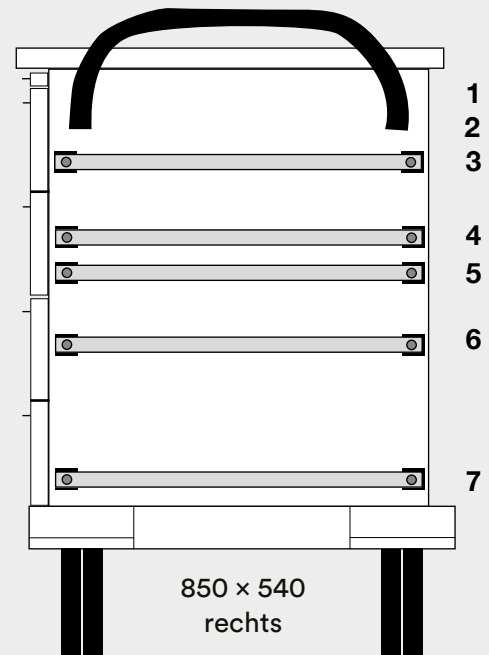
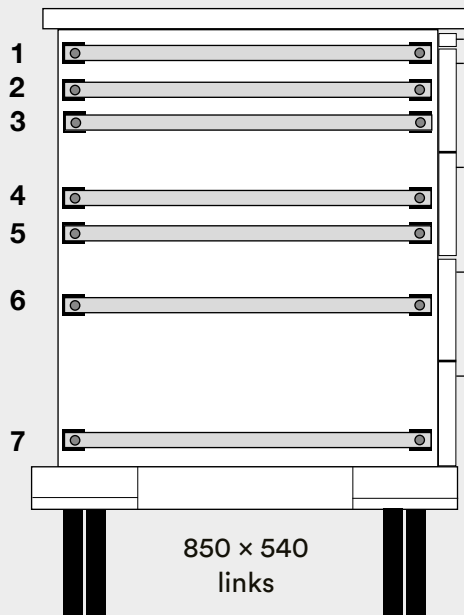
Schubladenfront Typ 4G, 450 mm breit, 300 mm hoch



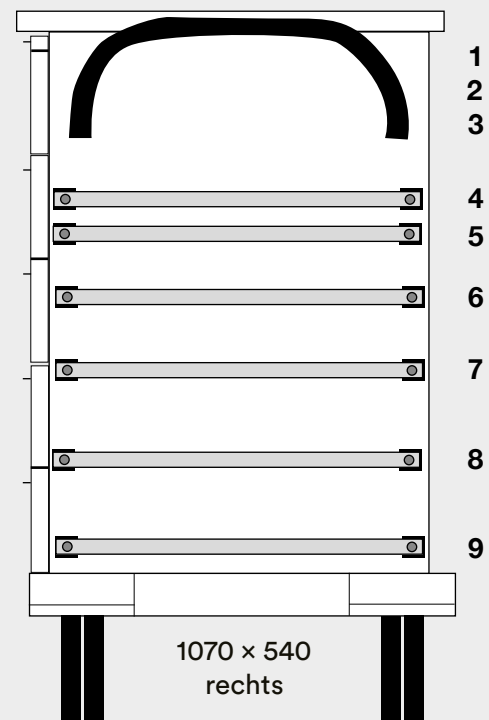
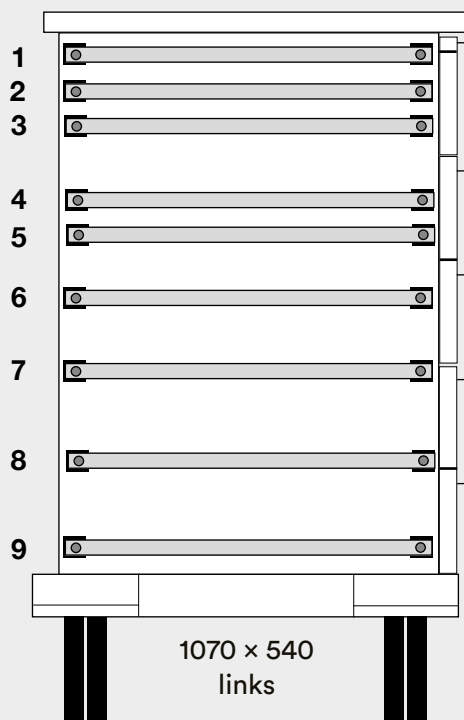
Schubladenfront Typ 6G, 600 mm breit, 300 mm hoch



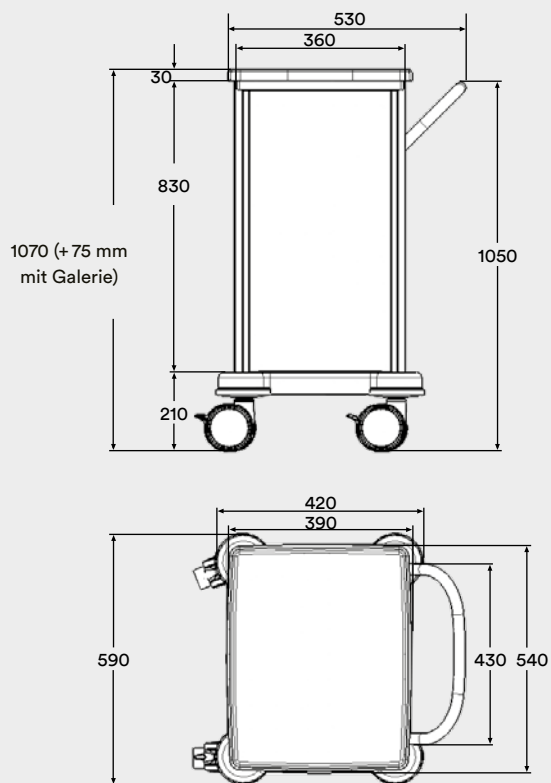
Schubladenfront Typ 9G, 900 mm breit, 300 mm hoch



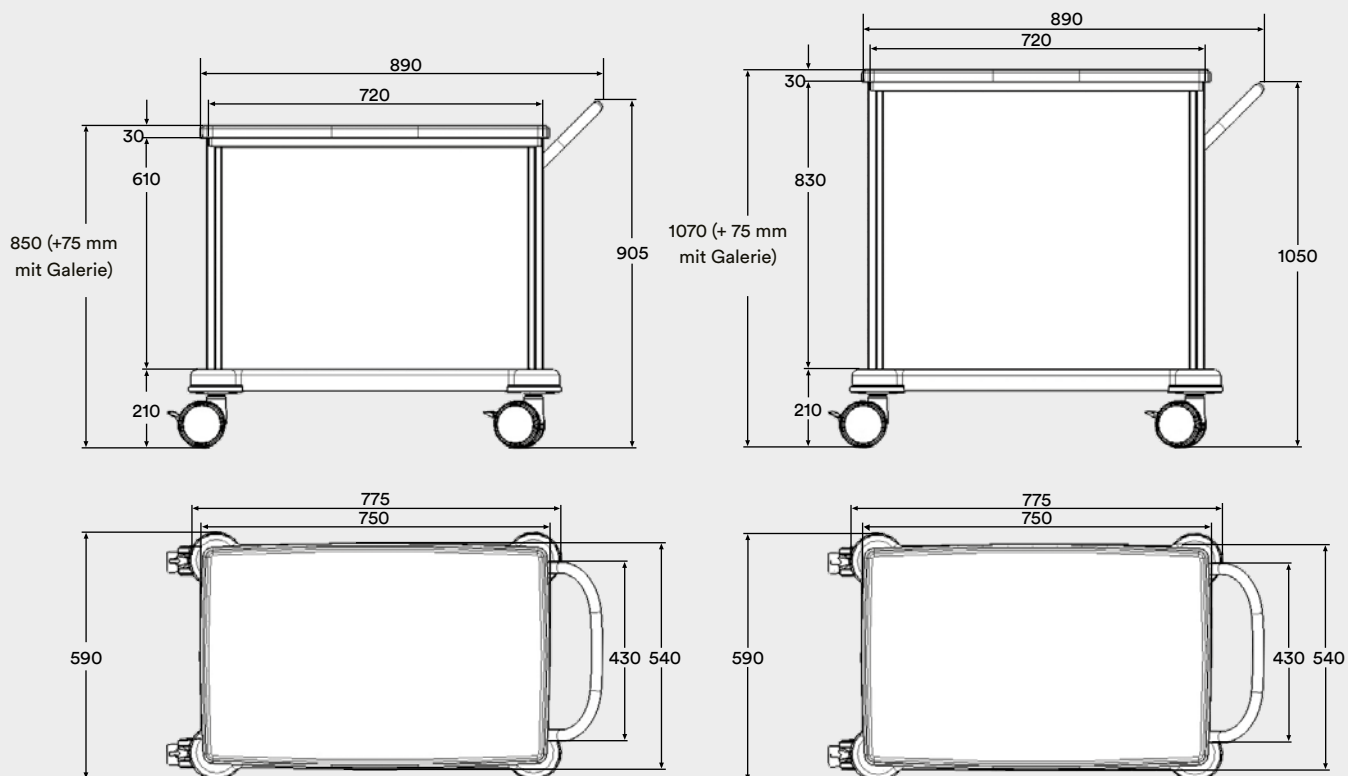
Mögliche Positionen der Seitenschienen an einem 850 mm hohen ISO-Wagen



Mögliche Positionen der Seitenschienen an einem 1.070 mm hohen ISO-Wagen



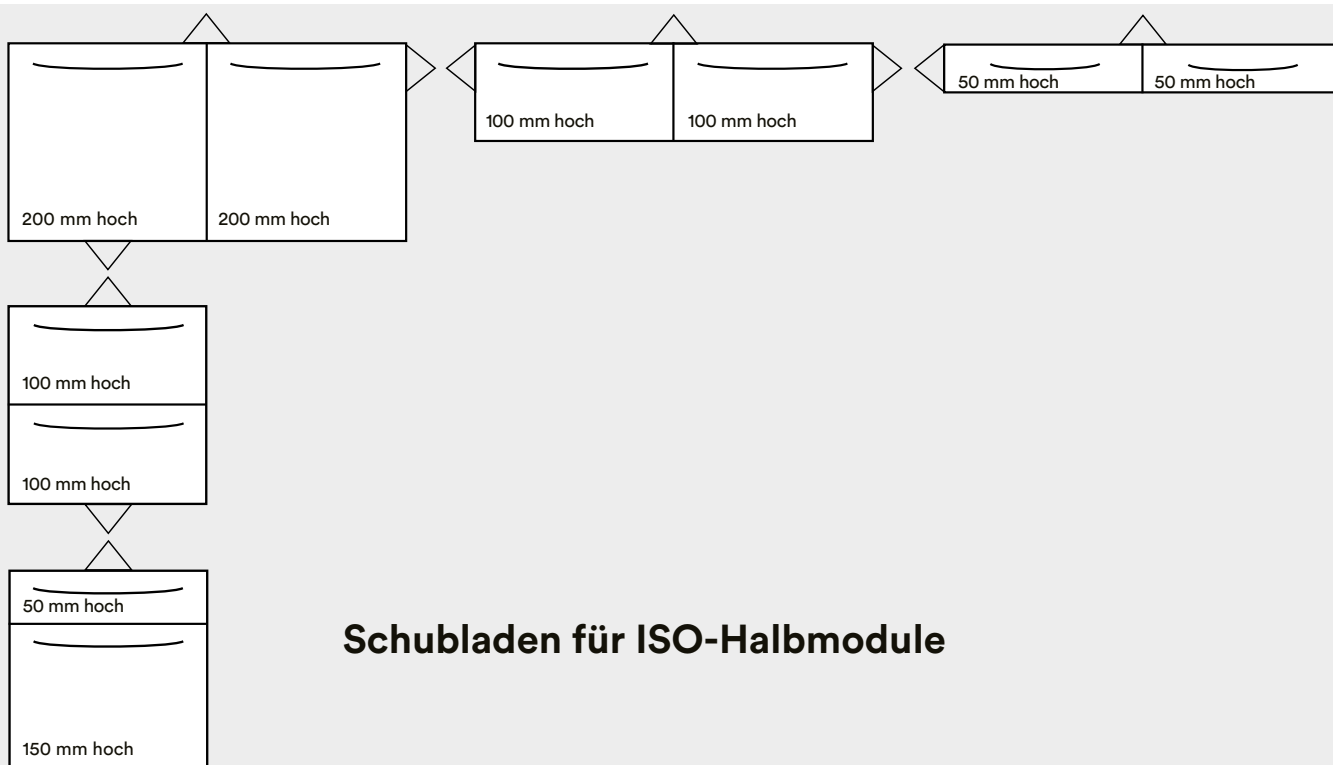
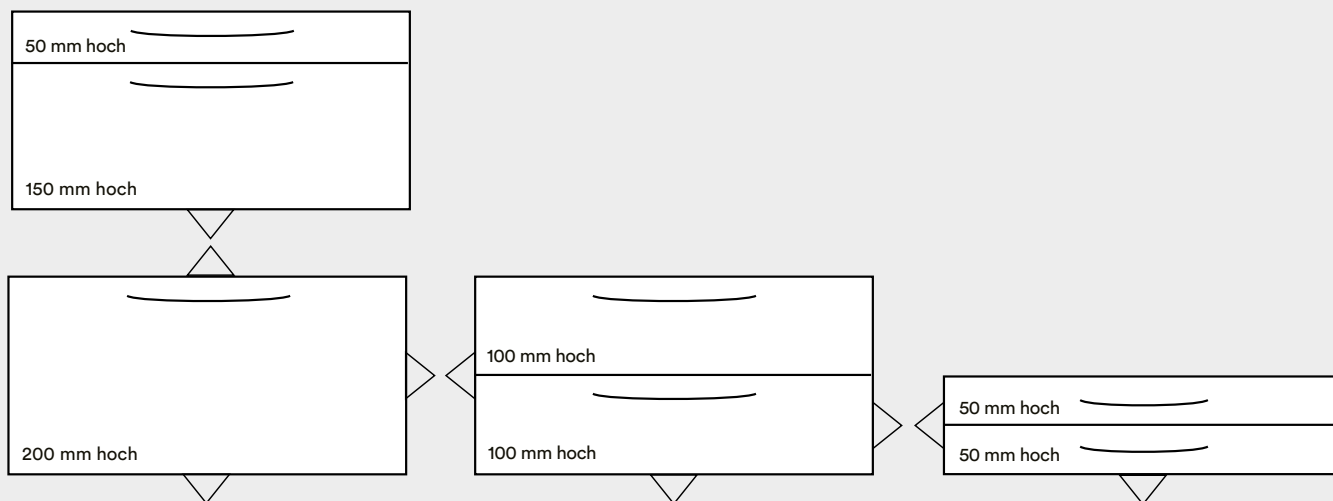
Wagen 360 mm breit, 540 mm tief



Wagen 720 mm breit, 540 mm tief

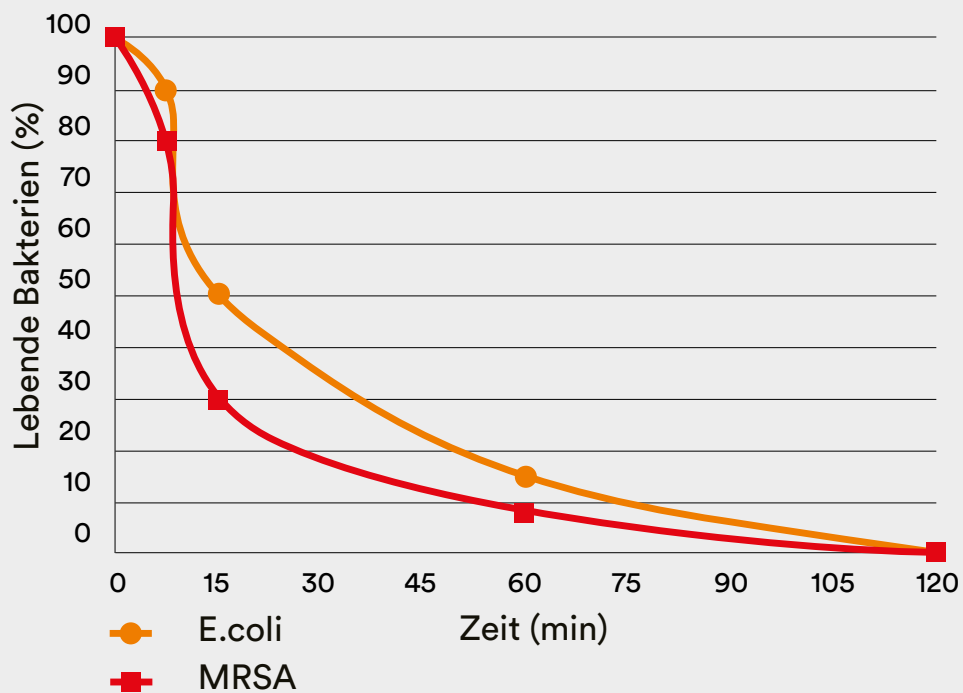


varimed® ISO- und Funktionswagen Schubladen für ISO-Vollmodule



Schubladen für ISO-Halbmodule

Prozentuale Reduzierung von MRSA und E.coli auf einer geschützten Oberfläche (ISO 22196:2011)



Auf unbehandelten Oberflächen haben Mikroben eine sehr lange Haltbarkeit:

Mikrobe	Haltbarkeit
MRSA	bis zu 7 Monate
Salmonellen	14 Tage
Aspergillus niger	Spuren überleben über Jahre
E.coli	bis zu 16 Monate

varimed® ISO- und Funktionswagen

Antimikrobielle Beschichtung

Die antimikrobielle Beschichtung sorgt für eine kontinuierliche und nachhaltige Reduktion der Bakterien-, Schimmel- und Pilzbesiedlung.

Bestimmte Krankheitserreger werden innerhalb von 15 Min. um bis zu 80 % abgebaut und innerhalb der ersten zwei Stunden um bis zu 99 %.

Sie hemmt das Wachstum eines breiten Spektrums von Mikroorganismen:

- MRSA
- E.coli
- Salmonellen
- Legionellen
- Aspergillus niger

Die antimikrobielle Beschichtung ist getestet nach ISO 22196:2011, um die Reduzierung der Mikroben sicherzustellen.

Nur Beschichtungen mit einer Mindestreduzierung von 95 % werden zugelassen.

Weitere Informationen hierzu finden Sie auf www.biocote.com.

! Hinweis!

Bitte beachten Sie, dass die Wirkung einer antimikrobiellen Beschichtung in keinem Fall die Reinigung und Desinfektion des Produktes ersetzt.

varimed® ISO- und Funktionswagen

Bestellhinweise und Materialbeschreibung

Bestellhinweise

Folgende Angaben sind erforderlich:

Abdeckplatte	Kunststoff silbergrau, mit oder ohne Galerie, eventuell zusätzlich eingelegte CNS-Platte oder CNS-Platte mit oder ohne Galerie
	Standardausführung: siehe Artikelbeschreibung des jeweiligen Funktions- und ISO-Wagens
Farbtöne für Körper	RAL 9002, RAL 9006 und RAL 9007 ohne Aufpreis oder nach Farbpalette gegen Mehrpreis
Schubladenblenden und/oder Flügeltüren	nach Farbpalette
Bügelgriffe	nach Farbpalette oder matt verchromt, runde oder eckige Ausführung
Schiebegriff	nach Farbpalette <ul style="list-style-type: none"> • Ausführung gerade oder gebogen • Montage rechts- oder linksseitig • Ausführung ohne Schiebegriff
	Standardausführung: gebogener Schiebegriff rechtsseitig montiert

Korpus

Selbsttragende Ganzmetall-Konstruktion in Sandwichbauweise, doppelwandige Ausführung, geräusch- und wärmedämmend isoliert, hohe Steifigkeit, glatte Flächen innen und außen.

Die Gesamtbelastbarkeit (inkl. Anbauteile) über einen Funktions- und ISO-Wagen verteilt liegt bei 100 kg (bei 360 mm und 450 mm breiten Wagen bei 60 kg).

Schubladen

Auswechselbare Frontblende aus elektrolytisch verzinktem und phosphatiertem Stahlblech, mit verrundeten Ecken und Kanten, geräusch- und wärmedämmend isoliert, umlaufendes Silikon-Dichtungsprofil. Schubladenkästen aus elektrolytisch verzinktem und phosphatiertem Stahlblech pulverbeschichtet weißaluminium RAL 9006. Geschlossene Schubladenführung mit Vollauszug, Einziehautomatik für sichere Rückhaltung der Schubladen, Airmatic-Dämpfung für leichtes und leises Zurückgleiten, werkzeugloses Aushängen der Schublade. Belastbarkeit: 20 kg.

Bei abweichender Schubladenkonfiguration zu den im Katalog abgebildeten Wagens berechnen wir einen Aufpreis. Dieser wird einmal je individuell abweichender Schubladenkonfiguration berechnet, die Anzahl der Wagen in dieser neuen Konfiguration ist dabei unerheblich.

Türen

Aus elektrolytisch verzinktem und phosphatiertem Stahlblech, mit verrundeten Ecken und Kanten, geräusch- und wärmedämmend isoliert, umlaufendes Silikon-Dichtungsprofil. Innenliegende Weitwinkelscharniere, Öffnungswinkel 125°, Magnet-Schnäpper.

Bügelgriffe

Aus Zinkdruckguss, Oberfläche beständig gegen Chemikalien, leicht zu reinigen und zu desinfizieren. Lochabstand 192 mm.

Tischplatten

Fugenlos verarbeitete Tischplatte aus ABS, Farbe silbergrau, Unterseite versiegelt, mit erhöhtem Rand und/oder mit Galerie. Alternativ aus Chromnickelstahl 18/10. Sichere Arbeitslast: 50 kg

Schiebegriff

Ergonomischer Schiebegriff aus Stahlrohr, pulverbeschichtet nach Farbpalette.

Rollen

4 geschlossene Doppel-Leichtlauf-Lenkrollen Ø 125 mm, kugelgelagert, 2 Rollen elektrisch ableitend mit Totalfeststeller, 1 Lenkrolle und 1 Rolle mit Richtungsfeststeller, kontaktverfärbungs- und abriebfrei, Wandabweiser Ø 100 mm, Fahrwerksabdeckung aus ABS, Farbe silbergrau.

Lackierung

Hochwertige Polyester-Pulverbeschichtung, hochglänzende Oberfläche, extrem stoß- und kratzfest, leicht zu reinigen, desinfektionsfest und klimabeständig.

Serienmäßige Beschichtung der Wagenkörper:

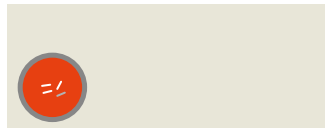
grauweiß RAL 9002, weißaluminium RAL 9006 oder graualuminium RAL 9007.

Für Türen, Schubladenblenden, Schiebegriff und Bügelgriffe nach

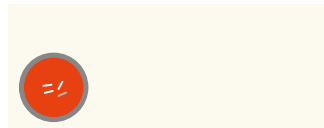
SCHMITZ-Farbpalette ohne Aufpreis. Beschichtung der Wagenkörper in den SCHMITZ-Farbtönen gegen Aufpreis. Weitere Sonderbeschichtungen auf Anfrage.

Modell-Nr.	Beschreibung	Aufpreis
200.6030.0 (o. Abb.)	Wagenkorpus-Lackierung nach Farbpalette	
Individuelle Schubladenkonfiguration		

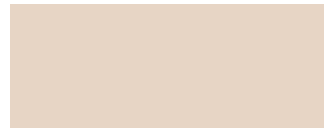
Lackierungen



grauweiß
RAL 9002



reinweiß
RAL 9010



seerosenweiß
RAL 0758510



safranhellorange
RAL 0608530



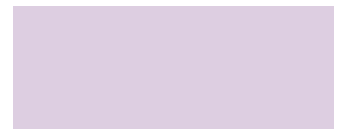
signalgelb
RAL 1003



blutorange
RAL 2002



lotusrosa
RAL 3608510



tricotfliederweiß
RAL 3108510



tennisblau
RAL 2307020



hellblau
RAL 2606030



saphirblau
RAL 5003



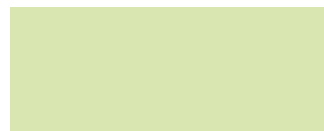
bleichblau
RAL 2308010



limonengrün
RAL 1008060



filigrangrün
RAL 1207020



eiskaltgrün
RAL 1209030



Bügelgriffe auch
matt verchromt lieferbar



weißaluminium
RAL 9006



graualuminium
RAL 9007



anthrazitgrau
RAL 7016



Kunststoff
silbergrau



antimikrobiell
Diese Farben haben antimikrobielle Eigenschaften

Lackierungsfarben

Entdecken Sie neue Farbwelten

Mit insgesamt 18 Lackierungsfarben haben Sie viele Möglichkeiten, in Ihren Räumen Farbakzente zu setzen.

Ob gedeckt oder fröhlich, klassisch oder modern, elegant oder extravagant – bei uns finden Sie garantiert schnell den passenden Farbton.

Wir beraten Sie auch gerne persönlich – sprechen Sie uns an!



Lassen Sie sich inspirieren:
www.schmitz-soehne.com



Kontakt

SCHMITZ u. Söhne
GmbH & Co. KG
Zum Ostefeld 29
58739 Wickede (Ruhr)

Postfach 14 61
58734 Wickede (Ruhr)

T +49 (0)2377 84 0
F +49 (0)2377 84 162
zentrale@schmitz-soehne.de

Export:
T +49 (0)2377 84 0
F +49 (0)2377 84 135
export@schmitz-soehne.de

Hotline Technischer Service:
T +49 (0)2377 84 550
F +49 (0)2377 84 210
service@schmitz-soehne.de

Informationen zu weiteren
Niederlassungen weltweit
finden Sie auf unserer
Internetseite:

www.schmitz-soehne.com



Alle mit dem CE-MD-Zeichen gekennzeichneten Produkte, in Verbindung mit unserem Zubehör, entsprechen den Anforderungen der Medizinprodukteverordnung 2017/745/EU (MDR) sowie dem Medizinprodukteanpassungsgesetz und sind Medizinprodukte der Risikoklasse I.



Alle mit dem einfachen CE-Kennzeichen gekennzeichneten Produkte entsprechen den Anforderungen der Niederspannungsrichtlinie 2014/35/EU sowie der Verordnung über elektrische Betriebsmittel.

Zu detaillierten Zweckbestimmungen beachten Sie bitte auch die Gebrauchsanweisung!



* Dieser Artikel ist Handelsware, welcher unter dem OEM-Namen vertrieben wird.

Unsere Leistungen verstehen sich ab Werk. Lieferung über unsere Fachhandelspartner und Niederlassungen. Konstruktions- und Maßänderungen vorbehalten, alle angegebenen Maße sind ca.-Angaben. Farbabweichungen sind möglich. Die in diesem Katalog genannten Artikel sind nicht für den Verkauf in die USA zugelassen. Schutzgebühr 3,00 Euro.